

EAC

**КАТОК ГЛАДИЛЬНЫЙ
“ВЕГА”**

ВГ-1018

ВГ-1218

РУКОВОДСТВО ПО ЭКСПЛУАТАЦИИ

Настоящее руководство знакомит обслуживающий персонал с конструкцией, принципом действия и правилами эксплуатации катков гладильных ВГ (далее по тексту – катка).

В виду того, что конструкция катка и отдельные его части постоянно совершенствуются, в катке могут быть изменения, не отраженные в настоящей документации.

Изменения, влияющие на эксплуатацию и техническое обслуживание катка, оформляются в виде вкладышей и поправок.

Внимание!

Завод не несет ответственности за надежность работы катка при **несоблюдении потребителем требований настоящего руководства по эксплуатации** и при отсутствии в руководстве по эксплуатации сведений о проведенном техническом обслуживании, неисправностях при эксплуатации, изменениях в конструкции, замене составных частей (табл. 12-18).

Настоящее руководство по эксплуатации является руководством при монтаже, эксплуатации и обслуживании гладильных катков "ВЕГА":

Таблица 1.

Обозначение	Ширина зоны глажения, мм	Диаметр валка, мм	Код ОКП
Каток гладильный ВГ-1218 (ВГ-1218.2120)	1200	180	48 5531 2043
Каток гладильный ВГ-1018 (ВГ-1018.2120)	1000	180	48 5531 2042

Потребитель может произвести самостоятельно пуско-наладочные работы при наличии обученного (имеющего свидетельство об обучении) персонала, а так же привлечь стороннюю организацию при строгом соблюдении требований настоящего документа.

Катки гладильные ВГ соответствуют требованиям Технического регламента Таможенного союза:

- «О безопасности машин и оборудования», ТР ТС 010/2011, утверждённого решением комиссии Таможенного союза №823 от 18.10.2011г. и признаны годными к эксплуатации

Сертификат соответствия ВГ-1218 № **ТС RU C-RU.MT15.B.00055.**

Сертификат соответствия ВГ-1018 № **ТС RU C-RU.MT15.B.00054.**

- «О безопасности низковольтного оборудования» ТР ТС 004/2011, «Электромагнитная совместимость технических средств» ТР ТС 020/2011

Декларация о соответствии **ТС № RU Д-RU.MM06.B.000570.**

Внимание!

Оборудование не предназначено для использования в мобильных (передвижных) технологических комплексах.

1. НАЗНАЧЕНИЕ ИЗДЕЛИЯ

1.1. Катки гладильные ВГ с электрическим нагревом, с односторонним обслуживанием предназначены для глажения прямого белья с остаточной

влажностью не более 25% изготовленного из хлопчатобумажных или смесовых тканей, допускающих процедуру глажения, согласно маркировке по ГОСТ Р ИСО 3758-2007.

1.2 Катки рекомендуются для использования на коммунальных прачечных и прачечных самообслуживания, подключенных к производственной электросети.

1.3. Вид климатического исполнения для районов с умеренным климатом – УХЛ4 по ГОСТ 15150.

2. ТЕХНИЧЕСКИЕ ХАРАКТЕРИСТИКИ

2.1. ОСНОВНЫЕ ТЕХНИЧЕСКИЕ ДАННЫЕ (табл.2)

Таблица 2.

Наименование показателя, единица измерения	Норма	
	ВГ-1018	ВГ-1218
ГЕОМЕТРИЧЕСКИЕ ПАРАМЕТРЫ		
Габаритные размеры, мм, не более:		
длина	450	450
ширина	1180	1380
высота	970	970
Диаметр вала, мм	180	180
Ширина зоны глажения, мм	1000	1200
Высота загрузки белья, мм	890	890
ТЕХНОЛОГИЧЕСКИЕ ПАРАМЕТРЫ		
Температура поверхности глажения, °С:	100/140/180	100/140/180
Скорость глажения, м/мин, не более	1,25/1,85/2,5	1,25/1,85/2,5
Время подогрева до температуры, 180°С, мин, не более	20	20
Удельный расход электроэнергии, кВт · ч/кг, не более	0,15	0,135
ЭЛЕКТРИЧЕСКИЕ ПАРАМЕТРЫ		
Напряжение электросети, В	220±10%	220±10%
Частота тока, Гц	50	50
Номинальная мощность, кВт, не более		
эл.двигателя привода,	0,072	0,072
элементов нагрева	2,7	3,2
УСТАНОВОЧНЫЕ ПАРАМЕТРЫ		
Масса, кг, не более	95	105
Максимальная статическая нагрузка, Н	932	1030

2.2. ХАРАКТЕРИСТИКА ПОДШИПНИКОВ КАЧЕНИЯ

Таблица 3.

Обозначение	Основные размеры, мм	Количество на изделие, шт.
Подшипник 1204 ГОСТ 5720-75	20 x 47 x 14	2

2.3. ХАРАКТЕРИСТИКА ЦЕПИ

Таблица 4.

Наименование, обозначение, номер стандарта	Шаг, мм	Разрушающая нагрузка, кгс	Количество звеньев
Цепь ПР-8-460 ГОСТ 13568-75	8	460	115
Звено С-ПР-8-460 ГОСТ 13568-75	8	460	1

2.4. ХАРАКТЕРИСТИКА ЭЛЕКТРООБОРУДОВАНИЯ

Таблица 5.

Обозначение по схеме рис.3	Наименование, Краткая техническая характеристика	Тип	Количество на изделие, шт.	
			ВГ-1018 (ВГ-1018.2120)	ВГ-1218 (ВГ-1218.2120)
A1	Контроллер управления	PC-406.1	1	1
BK1	Термопреобразователь	КТХА 02.01-С321-И-4.5-60/2000	1	1
E1, E2	Электронагреватель 220В 1,35 кВт	СКП 101-5,6/1,35 220	2	—
E1, E2	Электронагреватель 220В 1,6 кВт	СКП 121-5,6/1,60 220	—	2
FU1	Предохранитель с плавкой вставкой ВП2Б-2,5А	ASK-2LD-220	1	1
GB1	Источник питания импульсный	NES-50-24	1	1
S1	Микровыключатель	SM5-02N-25G,250В 5А, ON-ON, SPDT	1	1
S2	Микровыключатель	МИ-3А	1	1
KM1	Контактор 220В 12А	КМИ-11210	1	1
QF1	Выключатель автоматический 400В 16А	ВА-47-29-2P-C	1	1
M1	Мотор-редуктор 7,2 Вт; 2,0А 35 об/мин 24В	16.3730	1	1
SA	Кнопка красная грибовидная с фиксацией	LEB-22-1-C-R	1	1
C1	Конденсатор, 63В, 0,68 мкФ	K73-17	1	1
VD1	Диод	КД226А	1	1

3. КОМПЛЕКТНОСТЬ
3.1. ВЕДОМОСТЬ КОМПЛЕКТА ПОСТАВКИ

Таблица 6.

Обозначение	Наименование	Количество	Примечание
1. ВГ-1018 (или -1218)	Каток гладильный	1	
2. ВГ 00.00.000 РЭ	Руководство по эксплуатации	1	
3. РС-406 РЭ	Руководство по эксплуатации на контроллер управления	1	
4. ВГ-1218.00.00.400	Опора	4	

4. УСТРОЙСТВО И ПРИНЦИП РАБОТЫ

4.1. СОСТАВ ИЗДЕЛИЯ (табл.7и рис.1)

Таблица 7.

Номер поз. по рис 1.	Наименование	Количество на изделие, шт.	
		ВГ-1018 (ВГ-1018.2120)	ВГ-1218 (ВГ-1218.2120)
1.	Стол подающий	1	1
2.	Опора	4	4
3.	Облицовка левая	1	1
4.	Облицовка правая	1	1
5.	Вал в сборе	1	1
6.	Лоток гладильный	1	1
7.	Система рычагов	1	1
8.	Стойка левая	1	1
9.	Стойка правая	1	1
10.	Лоток приемный	1	1
11.	Кожух верхний	1	1
12.	Кожух задний	1	1
13.	Привод	1	1
14.	Электроразводка	1	1

4.2. ОПИСАНИЕ КОНСТРУКЦИИ (рис.1)

4.2.1. Корпус катка образуют стойки левая 8 и правая 9, стойки соединены между собой кожухом верхним 11, кожухом задним 12 и лотком приёмным 10, который и является бункером для приема белья.

Гладильный лоток 6 посредством системы рычагов 7 отводится от поверхности валка 5 после окончания глажения. Для подачи белья в зону глажения перед валком установлен стол 1.

Пульт управления расположен в правой стороне передней поверхности приемного лотка. Привод катка установлен с наружной стороны левой стойки, а внутри её находятся звездочки цепной передачи.

Внутри правой стойки смонтирована электрическая панель катка гладильного.

4.2.2. Валок представляет собой пустотелый перфорированный цилиндр, через всю длину которого проходит ось. На левом конце оси насажена звездочка.

Цилиндрическая поверхность обечайки вала покрыта «одеждой», которая состоит из нескольких слоев: стальная шерсть из нержавеющей стали, полотно нетканое иглопробивное, чехол из льняной ткани.

Наличие перфорации и одежды способствуют лучшей циркуляции воздуха, равномерному прижиму белья по всей поверхности гладильного лотка и, как следствие, улучшает качество глажения.

4.2.3. Лоток гладильный представляет собой сборную конструкцию, в состав которой в качестве гладильного элемента входит ложе, изготовленное из нержавеющей стали. На наружной поверхности ложе установлены два плоских электронагревателя, а также датчик температуры. Плотное прилегание ТЭНов обеспечивается конструкцией прижима, к которому, крепится защитный кожух. Во избежание перегрева кожуха между ним и прижимом уложен термоизоляционный слой базальтового волокна.

4.2.4. Система рычагов служит для отвода гладильного лотка от вала по окончании работы на гладильном катке, во избежание подгорания «одежды» вала. Прижим лотка к валку осуществляется нажатием на педаль и поворотом рукоятки на 90°.

Равномерное по всей длине усилие прижима гладильного лотка к поверхности вала обеспечивается газовыми пружинами.

4.2.5. Приемный лоток, помимо своей основной функции, содержит в себе контроллер управления и кнопку «АВАРИЙНЫЙ СТОП».

4.2.6. Привод катка расположен в левой стойке и состоит из мотор-редуктора, передающего вращение валку посредством цепной передачи.

4.2.7. Внутри правой стойки находится электрооборудование катка; здесь же установлен автоматический выключатель, обеспечивающий защиту электрических цепей от перегрузок. В нижней части стойки расположен болт заземления для подключения к контуру заземления прачечной.

4.2.8. На катке установлена автоматическая блокировка, предотвращающая попадание рук в зону глажения. При срабатывании блокировки вращение вала прекратится.

4.2.9. Датчик температуры установлен в гладильном лотке. При помощи контроллера управления устанавливается требуемая температура глажения. Температуру глажения выбирают в зависимости от вида белья и указанной на нём маркировки способа и температуры глажения.

4.2.10. Каток работает следующим образом:

белье расправляется равномерно на столе, подается на валок под штангу аварийной блокировки. Далее бельё увлекается вращающимся валком и затягивается в зазор между ним и разогретой поверхностью гладильного лотка – происходит процесс глажения. Выглаженное бельё поступает в приемный лоток (см.схему движения белья рис.4).

4.2.11. В целях обеспечения безопасной эксплуатации на катке предусмотрены следующие блокирующие устройства:

- исключающее самопроизвольное включение катка после незапланированного перерыва подачи электроэнергии;
- останавливающее вращение вала при попадании рук оператора в зону глажения со стороны подачи белья;
- отключающее нагрев ТЭНов при отводе от поверхности вала гладильного лотка и фиксации его в отжатом состоянии.

4.2.12. Кроме того, каток оборудован световой сигнализацией, предупреждающей о подаче напряжения и включении нагрева гладильного лотка.

4.3. ПРИНЦИП РАБОТЫ

4.3.1. Исходное положение для работы: автоматический выключатель подачи напряжения включен, на панели пульта контроллера горят сигнальные индикаторы.

4.3.2. Кнопкой "ПУСК/СТОП" включается привод катка и обогрев лотка. При этом на панели управления контроллера загорается индикатор «РАБОТА». Поддержание заданной температуры нагрева осуществляется датчиком температуры в автоматическом режиме. Для установки скорости глажения или температуры глажения необходимо нажать кнопку «ВЫБОР СКОРОСТИ» или «ВЫБОР ТЕМПЕРАТУРЫ», (см. РЭ контроллера).

4.3.3. При помощи педали и рукоятки фиксатора гладильный лоток прижимается к поверхности вала.

4.3.4. Выстиранное, отжатое и подсушенное в сушилке бельё раскладывается на столе, а затем равномерно подается на вращающийся валок. При необходимости, во время раскладки, можно нажатием на планку блокировки временно остановить привод катка.

4.3.5. Бельё перемещается вращающимся валком в зону глажения. Гладильный процесс осуществляется путем протаскивания белья по нагретой поверхности гладильного лотка. На выходе из зоны глажения бельё отделяется от вала и поступает на приемный лоток катка, откуда снимается оператором и складывается вручную.

Внимание!

Во избежание повреждения поверхности гладильного лотка и повреждения белья ЗАПРЕЩАЕТСЯ гладить бельё, имеющее металлические, пластмассовые и др. части (пуговицы, кнопки, замки «молнии» и т.п.).

4.3.6. Остановка катка по окончании работы осуществляется кнопкой "ПУСК/СТОП" на контроллере управления, при этом отключается нагрев катка и привод. При помощи педали гладильный лоток отводится от поверхности валка и фиксируется в отжатом состоянии.

4.4. ОПИСАНИЕ РАБОТЫ ЭЛЕКТРИЧЕСКОЙ СХЕМЫ (рис. 3)

4.4.1. Подача напряжения питания в схему управления осуществляется вводным выключателем QF1, при этом загорятся индикаторы контроллера управления (см. РЭ контроллера).

4.4.2. Включение вращения вала производится нажатием кнопки "ПУСК/СТОП" контроллера управления. Включается контактор КМ1, включается нагрев. Нажатием на кнопку «ВЫБОР ТЕМПЕРАТУРЫ» устанавливается температура глажения, при этом загорается соответствующий индикатор.



4.4.3. По достижению заданной температуры, контактор КМ1 отключится и, соответственно, отключит ТЭНы. При снижении температуры, контактор КМ1 снова включится, поддерживая тем самым температуру глажения лотка.

4.4.4. Увеличение или уменьшение скорости глажения белья осуществляется нажатием на кнопку «ВЫБОР СКОРОСТИ».

4.4.4. Остановка катка производится нажатием на кнопку «ПУСК/СТОП» контроллера управления, аварийное отключение производится нажатием на кнопку SB1 "АВАРИЙНЫЙ СТОП". При этом отключится контактор КМ1, отключится и контроллер управления

4.4.5. Кратковременное включение остановки привода производится нажатием на планку блокировки, при этом срабатывает микровыключатель S1, выключается двигатель привода. Возобновление вращения вала происходит при отпускании планки блокировки.

4.4.6. Для защиты рук работающего имеется блокировка, действие которой описано в п.4.4.5.

4.4.7. Защита электрических цепей осуществляется автоматическими выключателями с тепловой и максимальной токовой защитой QF1, а также предохранителем FU1.

4.4.8. Для предотвращения перегрева гладильного лотка, в отведенном положении, предусмотрен микропереключатель S2.

5. УКАЗАНИЕ МЕР БЕЗОПАСНОСТИ

5.1. К обслуживанию катка допускаются лица, ознакомившиеся с руководством по эксплуатации и прошедшие инструктаж по технике безопасности.

5.2. Корпус катка должен быть надежно заземлен в соответствии с требованиями электробезопасности по ГОСТ 12.2.007.0-75. Электрическое сопротивление между устройством заземления и любой металлической частью катка, которая в результате пробоя электрической изоляции может оказаться под напряжением, не должно превышать 0,1 Ом.

5.3. Подвод электроэнергии должен производиться проводом или кабелем с медными жилами сечением не менее 2,5 мм². Кабель должен быть проложен в металлической трубе или металлорукаве, исключающих его повреждение.

5.4. Сопротивление электрической изоляции токоведущих частей должно быть не менее 1 МОм при напряжении 500В.

5.5. Запрещается установка предохранителей, не соответствующих указанным в электросхеме.

5.6. В непосредственной близости от рабочего места должна быть вывешена инструкция по технике безопасности и безопасному обслуживанию катка.

5.7. Техническое обслуживание разрешается производить слесарю–электрику, прошедшему специальный курс обучения по эксплуатации и обслуживанию катка и имеющему квалификационную группу по технике безопасности не ниже третьей.

5.8. Перед началом работы необходимо осмотреть рабочее место, убрать все предметы и материалы, мешающие работе.

5.9. Обслуживающий персонал должен содержать одежду в исправном состоянии:

- а) одежда должна плотно прилегать к телу;
- б) концы платков или галстуков должны быть спрятаны, манжеты рукавов застегнуты;
- в) волосы должны быть спрятаны под головной убор.

5.10. Для обеспечения безопасной эксплуатации запрещается:

- ◆ **оставлять работающий каток без присмотра;**
- ◆ **нарушать установленный режим технологического процесса обработки белья;**
- ◆ **эксплуатировать каток при отсутствии вытяжной вентиляции в помещении, где установлен каток;**
- ◆ **работать на катке при отсутствии ограждений, при неисправных блокировках и световой сигнализации;**
- ◆ **производить ремонтные или другие работы (расправлять находящееся между валком и лотком белье, и т.д.) при**

включенных источниках питания и недостаточно охлажденной поверхности гладильного лотка;

♦ допускать к работе лиц, не обученных правилам техники безопасности и эксплуатации катка.

5.11. Во избежание пожара или взрыва необходимо соблюдать следующие требования:

- а) не располагать горючие или легковоспламеняющиеся материалы вблизи работающего катка;
- б) не использовать для глажения материалы, которые не выдерживают температуру, установленную для данной технологической операции;
- в) не оставлять гладильный лоток прижатым к валку, если он не остыл;
- г) своевременно очищать от пыли и очесов поверхности катка.

6. ПОДГОТОВКА ИЗДЕЛИЯ К РАБОТЕ

6.1. ПОРЯДОК УСТАНОВКИ (рис.6 и рис.7)

6.1.1. Каток устанавливается на ровной горизонтальной поверхности пола (см. рис.7), требования к которым должны удовлетворять статической нагрузке катка (см. табл. 1).

6.1.2. При выборе места для установки катка необходимо выдержать нормы ширины прохода в зоне обслуживания, а также необходимо предусмотреть:

- а) возможность подсоединения катка к электрической сети;
- б) возможность отвода отработанной паровоздушной смеси из зоны глажения.
- в) свободное пространство не менее 800 мм со стороны задней облицовки, не менее 800 мм со стороны заднего кожуха, левой и правой стоек для обеспечения возможности обслуживания и ремонта;

6.1.3. Машина распаковывается и освобождается от тары. Проверяется комплектность согласно разделу 3 настоящего руководства по эксплуатации.

6.1.4. Распакованная машина подлежит внешнему осмотру с целью выявления возможных повреждений при транспортировке.

6.1.5. Перед монтажом каток должен быть очищен от консервационной смазки, должны быть сняты правая и левая боковые облицовки. Установить на штатные места специальные регулируемые опоры (4 шт.) (см. рис.7), входящие в комплект поставки.

6.1.6. Перед окончательным монтажом проверить горизонтальность катка, для чего установить уровень на поверхность гладильного валка и, при необходимости, отрегулировать горизонтальность с помощью регулируемых опор (4 шт.) воспользоваться подкладками под стойки. После этого окончательно затянуть крепежные болты.

6.1.7. Проверить затяжку резьбовых соединений.

6.1.8. Подсоединить каток к электросети. Подвод выполнить в трубе или металлорукаве в соответствии с действующими электротехническими

нормами. Защитное заземление выполнить в соответствии с действующими нормами.

Внешние устройства отключения питания (выкл. автоматы) – 16А

6.1.9. Замерить электрическое сопротивление заземления и изоляции токоведущих частей (см.п.5.2 и 5.4).

6.1.10. Удалить упаковочную бумагу с поверхности валка, отжав гладильный лоток.

6.1.11. До начала пробного глажения необходимо убедиться, что гладильная поверхность лотка не загрязнена. При необходимости, произвести очистку поверхности, для чего пропустить через разогретый до рабочей температуры каток во всю ширину зоны глажения пропитанную парафином ткань, на которой останутся загрязнения (использовать, например, старые простыни).

6.2. ПРОВЕРКА ТЕХНИЧЕСКОГО СОСТОЯНИЯ

6.2.1. Подать напряжение на каток.

6.2.2. Включить автоматический выключатель. На панели пульта контроллера управления должны загореться индикаторы «ВЫБОР ТЕМПЕРАТУРЫ» и «ВЫБОР СКОРОСТИ».

6.2.3. Включить привод, нажав кнопку «ПУСК/СТОП». Проверить правильность вращения валка. Валок должен вращаться «от оператора».

6.2.4. Нажать на штангу блокировки. Валок должен остановиться. Отпустить планку блокировки. Валок должен начать вращение.

6.2.5. Нажать красную кнопку "АВАРИЙНЫЙ СТОП" с грибовидным толкателем, привод катка должен остановиться.

6.2.6. Установить на место и закрепить облицовки, демонтированные при монтаже и наладке.

7. ПОРЯДОК РАБОТЫ

7.1. Перед пуском произвести осмотр катка и убедиться в его исправности.

7.2. Включить автоматический выключатель подачи напряжения (расположен на боковой стенке правой стойки).

7.3. Включить привод и обогрев катка кнопкой "ПУСК/СТОП".

7.4. Слегка нажать ногой на педаль, повернуть рукоятку фиксатора, освободить гладильный лоток из отжатого положения и, плавно отпустив педаль, перевести его в положение «Глажение».

7.5. Установить необходимую температуру глажения.

7.6. По истечению времени, необходимого для нагрева лотка до требуемой температуры, приступить к работе.

7.7. Белье, предназначенное для глажения, должно быть расправлено и уложено на столе ровно, без складок и перекосов.

7.8. Глажение белья на катке осуществляется подачей его в зазор между валком и лотком в соответствии с технологическим процессом, с учетом следующих требований:

а) глажению подлежит отжатое белье, предварительно подсушенное в сушилке и имеющее влажность 25%;

б) белье из плотного и толстого материала пропускается через каток два-три раза и более;

в) после прохождения через каток белье должно иметь влажность не более 10%.

7.9. По окончании работы отвести лоток от поверхности вала, нажав на педаль, лоток автоматически зафиксируется в отжатом положении. Отключить привод, нажав кнопку "ПУСК/СТОП". При этом отключится также нагрев лотка.

Внимание !

Во избежание перегрева обмотки вала и белья, до отключения привода катка, гладильный лоток отвести от поверхности вала.

7.10. Выключить автоматический выключатель подачи напряжения.

8. ТЕХНИЧЕСКОЕ ОБСЛУЖИВАНИЕ

8.1. Техническое обслуживание катка состоит из ежесменного и периодического обслуживания.

8.2. Ежесменное техническое обслуживание (ЕО) проводится регулярно перед началом работы, техническое обслуживание № 1 (ТО-1) - через каждые 100 часов работы, техническое обслуживание № 2 (ТО-2) - через 400 часов работы, техническое обслуживание № 3 (ТО-3) - через 4800 часов работы за счет сменного времени.

8.3. При выполнении ТО-1 необходимо выполнить работы ЕО, при выполнении ТО-2 - работы ЕО и ТО-1, при выполнении ТО-3 - работы ЕО, ТО-1 и ТО-2.

8.4. ПЕРЕЧЕНЬ РАБОТ ДЛЯ РАЗЛИЧНЫХ ВИДОВ
ТЕХНИЧЕСКОГО ОБСЛУЖИВАНИЯ (табл.8)

Таблица 8.

Содержание работ и методика их проведения	Технические требования	Приборы, материалы и инструменты, необходимые для проведения работ
Ежедневное техническое обслуживание (ЕО).		
1. Следить за чистотой и состоянием всех частей катка	Отсутствие загрязнений и неисправностей	Ветошь, щетка.
2. Проверить исправность заземления.	Нарушение целостности заземляющих проводников, ослабление и коррозия болтовых соединений не допускается	
3. Следить за чистотой гладильной поверхности лотка. Очищать при необходимости.	Отсутствие загрязнений, хорошее скольжение белья при глажении.	Ткань для очистки, пропитанная парафином
4. Проверить исправность блокировки.	Надежность срабатывания.	
5. После окончания работы отключить автоматический выключатель подачи электроэнергии.		
Периодическое техническое обслуживание № 1(ТО-1).		
6. Произвести чистку внутренних полостей стоек, кожуха лотка.	Отсутствие очесов и пыли.	Ветошь, щетка.
7. Очистить поверхность гладильного лотка путем введения в каток ткани, пропитанной парафином	Отсутствие загрязнений, хорошее скольжение белья при глажении.	Ткань для очистки, пропитанная парафином
8. Проверить натяжение цепной передачи	Отсутствие провисания и проскальзывания	Ключи гаечные, отвертка.
9. Проверить затяжку резьбовых соединений.		Ключи гаечные, отвертка.
Периодическое техническое обслуживание № 2(ТО-2).		
10. Замерить диаметр обмотки валка. Подмотать при необходимости.	Диаметр намотки не менее 180 мм.	Полотно нетканое 11k1-600 «PERLAS»

Содержание работ и методика их проведения	Технические требования	Приборы, материалы и инструменты, необходимые для проведения работ
11. Очистить от очесов и пыли внутренние полости кожуха лотка.	Отсутствие пыли, очесов, загрязнений.	Ветошь, щетка, ключи гаечные.
12. Проверить контакты электрооборудования.	Отсутствие окислов и пригара.	Ветошь, спирт этиловый, надфили, отвертки.
13. Проверить крепление проводов на клеммах элементов автоматики, на подсоединении нагревательных элементов и клеммных коробках электродвигателей.	Провода должны быть надежно закреплены к клеммам, ослабление крепления не допускается.	Отвертки, ключи гаечные.
14. Замерить сопротивление изоляции электрических цепей (см. п. 5.4.).	Величина сопротивления не менее 1,0 МОм.	Мегаомметр на 500В.
15. Замерить сопротивление между заземляющим болтом и металлическими частями катка. (см. п. 5.2.).	Величина сопротивления не более 0,1 МОм.	Мост переменного тока.
16. Проверить исправность электронагревательных элементов.	Обрыв электрической цепи не допускается.	Омметр, ключи гаечные.
Периодическое техническое обслуживание № 3 (ТО-3).		
17. Частично разобрать каток, промыть и тщательно осмотреть все механизмы, изношенные детали заменить.		Ветошь, бензин, спирт этиловый, ацетон, ключи гаечные, отвертки.
18. Произвести профилактическое обслуживание электрооборудования.		
19. Произвести смазку катка согласно схеме смазки (табл. 11 и рис.8).		

Содержание работ и методика их проведения	Технические требования	Приборы, материалы и инструменты, необходимые для проведения работ
20. Обновить окраску катка в случае её повреждения.		
21. Произвести проверку технического состояния.	В соответствии с разделом 6.2. настоящего руководства по эксплуатации.	

8.6. СМАЗКУ КАТКА ПРОИЗВОДИТЬ СОГЛАСНО КАРТЕ (табл.9).

Таблица 9.

№ позиции по схеме Рис.8	Наименование узла и точек смазки	Кол-во точек смазки	Наименование смазочных материалов и номер стандарта на них	Способ смазки	Периодичность проверки и замены смазки
1.	Подшипниковые узлы	2	Пластичная смазка Castrol LMX	Вручную	Обновлять смазку через 4800 часов работы
2.	Цепная передача	1	Циатим-203 ГОСТ 8773-73	Вручную	Обновлять смазку через 4800 часов работы
3.	Оси и шарниры рычагов гладильного лотка	10	Циатим-203 ГОСТ 8773-73	Вручную	Обновлять смазку через 4800 часов работы

**9. ХАРАКТЕРНЫЕ НЕИСПРАВНОСТИ И МЕТОДЫ ИХ
УСТРАНЕНИЯ (табл.11)**

Таблица 10.

Наименование неисправности, внешнее ее проявление и дополнительные признаки.	Вероятная причина.	Метод устранения.	Группа сложности работ
1. Высокая влажность белья на выходе из катка. Длительный или недостаточный нагрев лотка.	Не работают электронагреватели (ТЭНы).	Проверить электрические цепи электронагревателей, неисправные электронагреватели заменить.	2
	Белье плохо отжато.	Проконтролировать влажность белья после отжима и сушки (не более 25%).	1
	Малая площадь зоны глажения.	Увеличить диаметр обмотки валка путем ее подмотки	1
2. При прохождении через каток белье движется неравномерно – перекашивается.	Неравномерно прижимается гладильный лоток	Заменить вышедшую из строя газовую пружину.	1
3. При глажении белье выходит из катка с морщинами и складками.	Не расправлено белье при подаче в каток.	Расправить белье на столе перед подачей	1
	Малая площадь зоны глажения.	Увеличить диаметр обмотки валка.	1
4. Белье плохо снимается при выходе из катка.	Недостаточно прогрет лоток.	Прогреть лоток до требуемой температуры глажения.	1
	Белье плохо подсушено.	Проконтролировать влажность белья после сушки.	1
	Белье плохо прополоскано.	Прополоскать белье так, чтобы в нем не было остатков мыла или соды.	1

10. СВИДЕТЕЛЬСТВО О ПРИЕМКЕ

Каток гладильный ВГ

ВГ-1018	ВГ-1018.2120	
ВГ-1218	ВГ-1218.2120	

заводской номер _____

соответствует техническим условиям ТУ 4855-072-00239899-2008
и признан годным для эксплуатации.

Изделие подвергнуто консервации и упаковке согласно требованиям,
предусмотренным руководством по эксплуатации.

Дата консервации _____

М.П. Срок консервации 3 года.

Дата выпуска _____

Начальник ОТК _____
/расшифровка подписи/

11. ГАРАНТИИ ИЗГОТОВИТЕЛЯ

11.1. Гарантийный срок оборудования устанавливается 36 месяцев со дня продажи или после оформления Грузополучателем акта приема-передачи и соблюдения требований руководства по эксплуатации.

11.2. Для соблюдения требований руководства по эксплуатации и сохранения гарантии во время проведения пуско-наладочных работ вы можете обратиться в сервисный отдел завода или в организацию, имеющую договор с заводом на данный вид работ, при этом организация, производившая пуско-наладочные работы, несет полную ответственность за качество выполненных работ. Пуско-наладочные работы и обучение производятся по отдельному договору за отдельную плату.

11.3. Если во время гарантийного срока выявляются неисправности оборудования по вине завода-изготовителя, то все обнаруженные дефекты устраняются путем замены дефектной части оборудования, на основании соответствующих письменных претензий потребителя при условии соблюдения требований руководства по эксплуатации.

11.4. Для сохранения гарантии необходимо проводить техническое обслуживание, техническое обслуживание оборудования производителя специалистами завода или специализированной организацией, имеющей договор с заводом, по отдельному договору.

11.5. Гарантийный срок не распространяется на комплектующие изделия, гарантийный срок которых установлен в стандартах или технических условиях на эти изделия.

11.6. Гарантия не распространяется на части и узлы, подвергающиеся повышенному износу, электрические нагревательные элементы, клапана слива и налива воды и моющих растворов. Гарантия не распространяется на детали, имеющие повреждения, возникшие вследствие небрежного обращения с оборудованием и/или несоблюдения условий эксплуатации.

11.7. Гарантия не распространяется на детали нормального (естественного) износа (резинотехнические изделия, фильтры, лампочки, приводные ремни, диски сцепления, тормозные накладки, тормозные диски, прокладки различных типов, предохранители).

11.8. Гарантия не распространяется на расходные материалы (масло, смазочные материалы и пр.), используемые при замене дефектных деталей.

11.9. Ремонтные работы, проведенные сторонним лицом (организацией) не имеющей договора на техническое и сервисное обслуживание оборудования, от производителя оборудования, ведут к потере заводской гарантии.

11.10. Не возмещается также ущерб, вызванный не проведенным или проведенным ненадлежащим образом техническим обслуживанием. Например, пренебрежение ежедневным, периодическим техническим осмотром и/или обслуживанием в соответствии с указаниями Руководства по эксплуатации.

11.11. Завод не несет ответственности за надежность работы машины и снимает с себя гарантийные обязательства при несоблюдении потребителем требований настоящего документа и отсутствии в руководстве по эксплуатации сведений о проведенном техническом обслуживании, неисправностях при эксплуатации, изменениях в конструкции, и о замене составных частей (табл. 12-18).

После проведения технического обслуживания необходимо направить в адрес завода отчет о проведении ТО, и всех замеченных неисправностях.

Внимание!

Порядок составления Акта-рекламации смотрите в приложении 1.

12. СВЕДЕНИЯ О РЕКЛАМАЦИЯХ (табл. 11).

Таблица 11.

Номер и дата рекламации	Краткое содержание рекламации	Меры, принятые заводом-изготовителем по рекламации.
-------------------------	-------------------------------	---

ПРИМЕЧАНИЯ

1. Указание о порядке составления акта-рекламации см. Приложение 1.
2. Указание о порядке заполнения сервисной карты см. Приложение 2.

13. СВЕДЕНИЯ О КОНСЕРВАЦИИ И УПАКОВКЕ

13.1. Каток, подлежащий хранению, должен быть надежно законсервирован.

13.2. Перед консервацией следует удалить имеющиеся следы коррозии без повреждения поверхностей.

13.3. Консервации подлежат неокрашенные металлические поверхности катка, кроме поверхностей из коррозионностойких сталей.

13.4. Консервацию производить по ГОСТ 9.014., группа изделий П, условия хранения ОЖ, срок действия до трех лет.

13.5. Хранение катка должно производиться в закрытом помещении или под навесом.

13.6. Машина упаковывается совместно с принадлежностями и техдокументацией в специальную тару, выполненную по ГОСТ 10198.

13.7. При транспортировании ящика с катком необходимо:

- прочно и правильно подвесить ящик к подъемному устройству, стропить в соответствии с маркировкой;
- при подъеме и опускании ящика не допускать большого крена, ударов дном или бортом, сотрясений и рывков;
- при погрузке и разгрузке ящик не кантовать;
- выполнять требования, указанные на ящике.

13.8. Транспортировка катка должна производиться в соответствии со схемой (рис.9).

13.9. Маркирование тары выполняется в соответствии с ГОСТ 14192.

13.10. Эксплуатационная документация заворачивается в водонепроницаемую бумагу или вкладывается в пакет из полиэтиленовой пленки.

**14. СВЕДЕНИЯ О ХРАНЕНИИ, КОНСЕРВАЦИИ И
РАСКОНСЕРВАЦИИ ПРИ ЭКСПЛУАТАЦИИ ИЗДЕЛИЯ (табл.12).**

Таблица 12.

Дата консервации, расконсервации, установки на хранение или снятия с хранения.	Условия хранения или метод консервации	Наименование предприятия, производившего консервацию, расконсервацию, установку на хранение или снятие с хранения	Должность, фамилия и подпись ответственного за хранение лица
--	--	---	--

15. УЧЕТ РАБОТЫ (табл.13)

Таблица 13.

Месяцы	Итоговый учет работы по годам.								
	20 г.			20 г.			20 г.		
	Кол-во часов	Итого с начала эксплуатации	Подпись	Кол-во часов	Итого с начала эксплуатации	Подпись	Кол-во часов	Итого с начала эксплуатации	Подпись
Январь									
Февраль									
Март									
Апрель									
Май									
Июнь									
Июль									
Август									
Сентябрь									
Октябрь									
Ноябрь									
Декабрь									
ИТОГО									

16. УЧЕТ ТЕХНИЧЕСКОГО ОБСЛУЖИВАНИЯ (табл.14)

Таблица 14.

Дата	Количество часов работы с начала эксплуатации или после капитального ремонта	Вид технического обслуживания	Замечание о техническом состоянии	Должность, фамилия и подпись ответственного лица

17. ТРЕБОВАНИЯ К УЧЕТУ ОТКАЗОВ

При заполнении форм "Учет неисправностей при эксплуатации" и "Учет проведенных ремонтов изделия и его составных частей" в графе "Стоимость работ" наряду с величиной фактических затрат в рублях указывается группа сложности.

Первая группа сложности – отказы, устраняемые ремонтом или заменой деталей, которые расположены снаружи сборочных единиц. Устранение отказов производится без разборки этих сборочных единиц.

Вторая группа сложности – отказы, устраняемые ремонтом или заменой легкодоступных сборочных единиц или их деталей, а также отказы, устранение которых требует раскрытия внутренних полостей основных сборочных единиц (но без разборки). Затраты составляют не более 30% стоимости сборочных единиц.

Третья группа сложности - отказы, для устранения которых требуется разборка или расчленение основных сборочных единиц, а затраты превышают 30% их стоимости.

Стоимость новой сборочной единицы принимается по данным, приведенным в "Нормах расхода запасных частей на капитальный ремонт".

Неисправности, не связанные с потерей работоспособности (например, повреждения окраски) не классифицируются как отказы, но учитываются при заполнении вышеуказанных форм.

18. УЧЕТ НЕИСПРАВНОСТЕЙ ПРИ ЭКСПЛУАТАЦИИ (табл.15)

Таблица 15.

Дата отказа изделия или его составных частей.	Количество часов работы с начала эксплуатации и или после капитального ремонта.	Наименование отказавшей составной части. Характер неисправности.	Причина неисправности, количество часов работы отказавшей составной части.	Режим работы изделия и характер его загрузки	Принятые меры по устранению неисправности, расход ЗИП и отметка о направлении рекламаций.	Трудоемкость устранения неисправности и в чел. час.	Продолжительность устранения неисправности, в час.	Стоимость работ, в руб.	Должность, фамилия и подпись лица, ответственного за устранение неисправности.

**19. СВЕДЕНИЯ ОБ ИЗМЕНЕНИЯХ В КОНСТРУКЦИИ ИЗДЕЛИЯ И ЕГО СОСТАВНЫХ ЧАСТЕЙ
ВО ВРЕМЯ ЭКСПЛУАТАЦИИ И РЕМОНТА (табл. 16)**

Таблица 16.

Основание (наименование документа).	Дата проведения изменений.	Содержание проведенных работ.	Характеристика работы изделия после проведенных изменений.	Должность, фамилия и подпись лица, ответственного за проведенное изменение.	Примечание.
---	-------------------------------	-------------------------------------	---	--	-------------

20. СВЕДЕНИЯ О ЗАМЕНЕ СОСТАВНЫХ ЧАСТЕЙ ИЗДЕЛИЯ ВО ВРЕМЯ ЭКСПЛУАТАЦИИ (табл.17)

Таблица 17.

Снятая часть.				Вновь установленная часть.		Дата, должность и подпись лица, ответственного за проведение замены.
Наименование и обозначение.	Заводской номер.	Число отработанных часов.	Причина выхода из строя.	Наименование и обозначение.	Заводской номер	

21. УЧЕТ ПРОВЕДЕННЫХ РЕМОНТОВ ИЗДЕЛИЯ И ЕГО СОСТАВНЫХ ЧАСТЕЙ (табл.18).

Таблица 18.

Наименование и обозначение составной части.	Основание для сдачи в ремонт.	Дата		Дата		Трудо-емкость ремонта в чел. час.	Стои-мость ремонта в руб.	Наименование ремонт-ного органа.	Количе-ство часов ра-боты до ремонта.	Вид ре-монта (средний капиталь-ный и др.)	Наименование ремонт-ных ра-бот.	Должность, фами-лия и подпись ответственного лица	
		Остано-вки ма-шины для ре-монта.	Ввода в эксплу-атацию после ремонта.	Поступ-ления в ремонт.	Выхода из ре-монта.							произ-водив-шего ре-монт	приняв-шего ре-монт

22. СВЕДЕНИЯ О СОДЕРЖАНИИ СЕРЕБРА В ИЗДЕЛИИ

Наименование	Обозначение	Масса в 1 шт., г	Количество в изделии, шт.	Масса в изделии, г
Выключатель автоматический	ВА47-29-2Р-С 16А	1	1	1
Контактор	КМИ-11210 12А	1,05	1	1,05
ИТОГО				2,05

АКТ–РЕКЛАМАЦИЯ

Акт–рекламация составляется комиссией.

В акте указывается:

- наименование организации – владельца изделия и полный почтовый и железнодорожный адрес;
- время и место составления акта;
- фамилии лиц, составивших акт, и их должности;
- время получения изделия и его заводской номер;
- время ввода изделия в эксплуатацию;
- условия эксплуатации изделия и число отработанных часов;
- количество и наименование дефектных деталей;
- подробное описание недостатков, по возможности с указанием причин, вызвавших недостатки, и обстоятельств, при которых они обнаружены;
- заключение комиссии, составившей акт о причинах неисправностей.

Примечание.

- * Акт об обнаруженных визуально дефектах составляется не позднее 10 дней после получения изделия, а о скрытых дефектах, не обнаруженных при приемке на заводе, составляется в пятидневный срок с момента обнаружения.
- * Акт и дефектные детали, кроме металлоконструкций, направляются предприятию–изготовителю.
- * Завод не несет ответственности за повреждения в результате неумелого управления, неправильного обслуживания при эксплуатации и хранении изделия.
- * Во время гарантийного срока, в случае обнаружения дефектов, представитель завода по вызову организации выезжает на место. Акт-рекламация составляется в его присутствии
- * Если дефект произошел не по вине завода, организация, вызвавшая представителя завода, принимает на себя затраты, связанные с вызовом.
- * Завод не несет ответственности за надежность работы катка и претензии к заводу являются необоснованными при отсутствии в руководстве по эксплуатации (табл.12-18) сведений о проведенном техническом обслуживании, неисправностях при эксплуатации, изменениях в конструкции, о замене составных частей.
- * Акты, составленные с нарушением указанных выше условий, завод к рассмотрению не принимает.



ПРИЛОЖЕНИЕ 2

ОАО ВМЗ

После заполнения этой карты и отправки ее в адрес завода Вы получаете право на льготное обслуживание оборудования как в гарантийный, так и в послегарантийный период, а также на поставку запасных частей.

Уважаемые дамы и господа !

Вы приобрели прачечное оборудование производства ОАО "Вяземский машиностроительный завод". Предприятие заинтересовано в его надежной работе в течение всего срока эксплуатации, поэтому нам необходимо владеть информацией об организациях, эксплуатирующих оборудование.

СЕРВИСНАЯ КАРТА

на каток гладильный _____ зав. № _____ .

Наименование эксплуатирующей организации

Почтовый адрес:

Тел., факс

Должность, ф.И.О.

Наименование продавца (при покупке через посредника)

Учитывая Вашу занятость, мы постарались сделать предлагаемую сервисную карту максимально краткой. Убедительно просим Вас заполнить ее и выслать в наш адрес.

Наш адрес:

215100 Смоленская обл.,
г. Вязьма, ул. 25 Октября, 37



Содержание	
ВВЕДЕНИЕ	1
1. НАЗНАЧЕНИЕ ИЗДЕЛИЯ	1
2. ТЕХНИЧЕСКИЕ ХАРАКТЕРИСТИКИ	2
2.1. Основные технические данные.....	2
2.2. Характеристика подшипников качения	2
2.3. Характеристика цепи	3
2.4. Характеристика электрооборудования.....	3
3. КОМПЛЕКТНОСТЬ	4
3.1. Ведомость комплекта поставки	4
4. УСТРОЙСТВО И ПРИНЦИП РАБОТЫ	4
4.1. Состав изделия	4
4.2. Описание конструкции	4
4.3 Принцип работы	6
4.4. Описание работы электрической схемы	7
5. УКАЗАНИЕ МЕР БЕЗОПАСНОСТИ	8
6. ПОДГОТОВКА ИЗДЕЛИЯ К РАБОТЕ	9
6.1. Порядок установки.....	9
6.2. Проверка технического состояния.....	10
7. ПОРЯДОК РАБОТЫ	10
8. ТЕХНИЧЕСКОЕ ОБСЛУЖИВАНИЕ	11
9. ХАРАКТЕРНЫЕ НЕИСПРАВНОСТИ И МЕТОДЫ ИХ УСТРАНЕНИЯ	15
10. СВИДЕТЕЛЬСТВО О ПРИЕМКЕ	16
11. ГАРАНТИИ ИЗГОТОВИТЕЛЯ	16
12. СВЕДЕНИЯ О РЕКЛАМАЦИЯХ	17
13. СВЕДЕНИЯ О КОНСЕРВАЦИИ И УПАКОВКЕ	18
14. СВЕДЕНИЯ О ХРАНЕНИИ, КОНСЕРВАЦИИ И РАСКОНСЕРВАЦИИ ПРИ ЭКСПЛУАТАЦИИ ИЗДЕЛИЯ	19
15. УЧЕТ РАБОТЫ	20

16. УЧЕТ ТЕХНИЧЕСКОГО ОБСЛУЖИВАНИЯ.....	20
17. ТРЕБОВАНИЯ К УЧЕТУ ОТКАЗОВ.....	21
18. УЧЕТ НЕИСПРАВНОСТЕЙ ПРИ ЭКСПЛУАТАЦИИ	22
19. СВЕДЕНИЯ ОБ ИЗМЕНЕНИЯХ В КОНСТРУКЦИИ ИЗДЕЛИЯ И ЕГО СОСТАВНЫХ ЧАСТЕЙ ВО ВРЕМЯ ЭКСПЛУАТАЦИИ И РЕМОНТА	23
20. СВЕДЕНИЯ О ЗАМЕНЕ СОСТАВНЫХ ЧАСТЕЙ ИЗДЕЛИЯ ВО ВРЕМЯ ЭКСПЛУАТАЦИИ.....	24
21. УЧЕТ ПРОВЕДЕННЫХ РЕМОНТОВ ИЗДЕЛИЯ И ЕГО СОСТАВНЫХ ЧАСТЕЙ	25
22. СВЕДЕНИЯ О СОДЕРЖАНИИ СЕРЕБРА	26
ПРИЛОЖЕНИЕ 1	27
ПРИЛОЖЕНИЕ 2.....	28

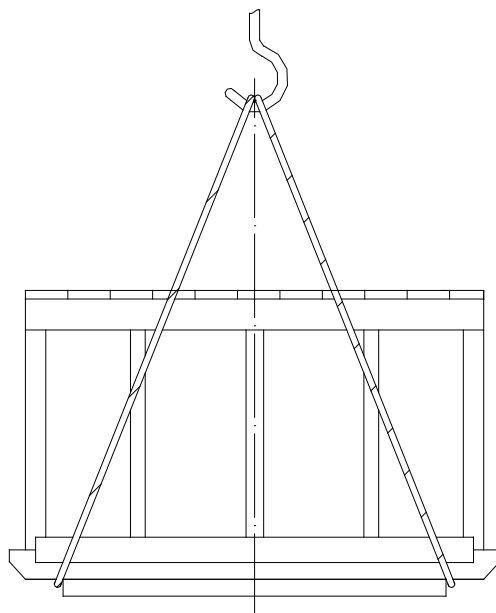


Рис. 9 Схема строповки катка гладильного,

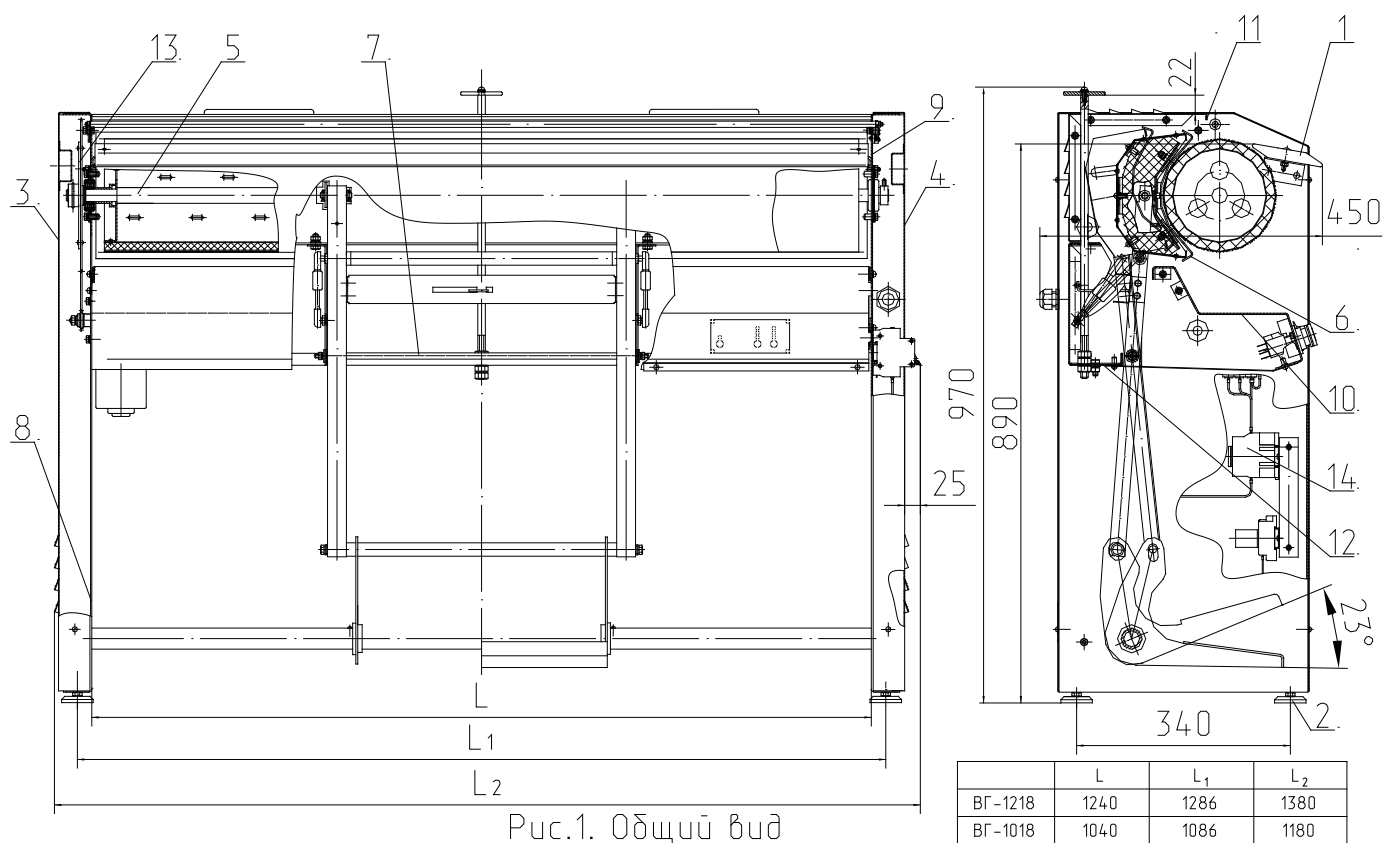


Рис.1. Общий вид

1. Стол.
2. Опора.
3. Облицовка левая.
4. Облицовка правая.
5. Вал в сборе.
6. Лоток гладильный.
7. Система рычагов.
8. Стойка левая.
9. Стойка правая.
10. Лоток приемный.
11. Кожух верхний.
12. Кожух задний.
13. Привод.
14. Электроразводка.

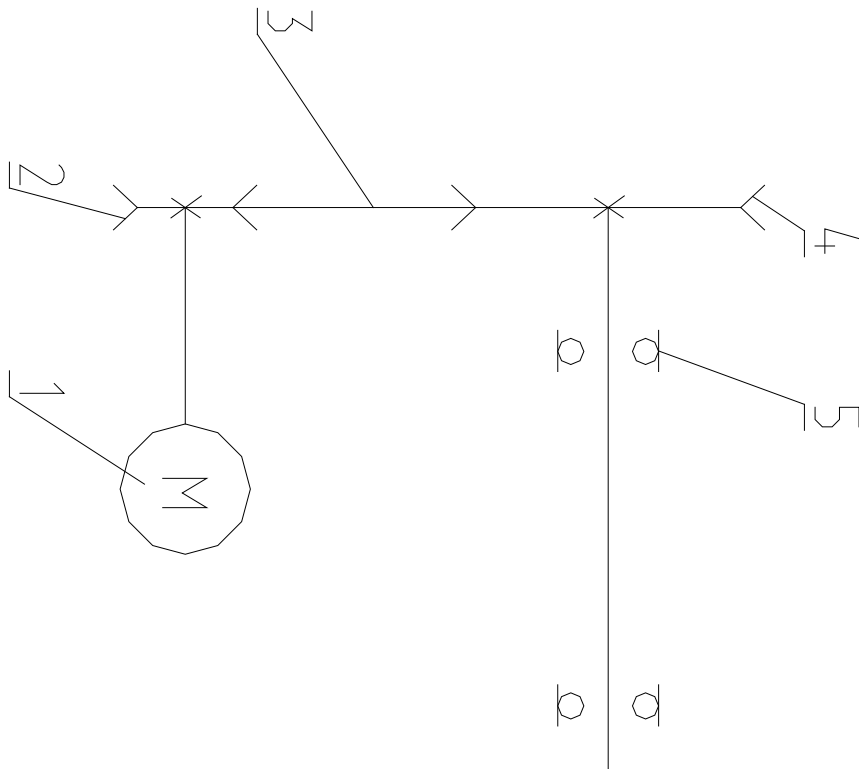


Рис.2. Схема кинематическая

- 1.Мотор-редуктор 16.3730. 2.звездочка Z=12; t=8мм.
- 3.Цепь приводная роликовая ПР-8-460 ГОСТ 13568-75; n=115 звеньев.
- 4.звездочка Z=95; t=8мм. 5.Подшипник 1204 ГОСТ 5720-75.

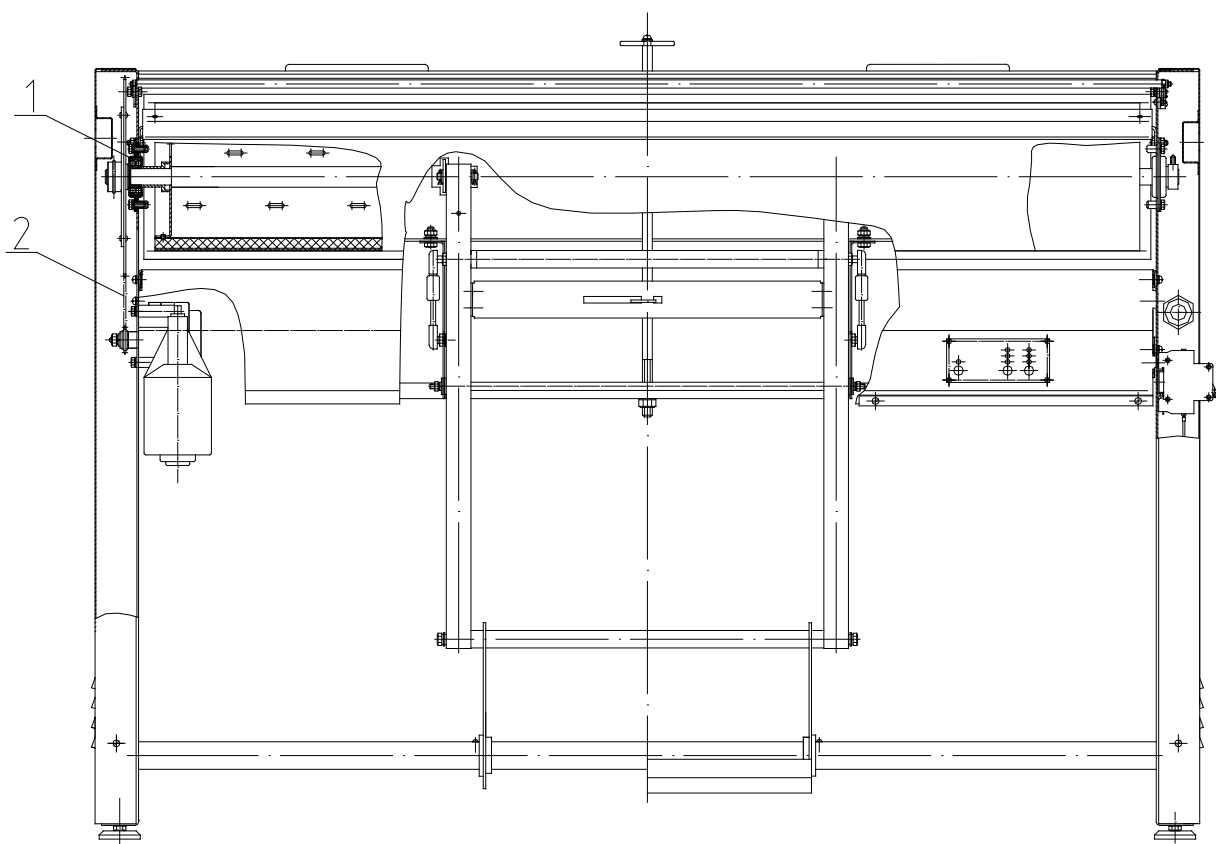


Рис. 8. Схема смазки

- 1. Подшипник. 2. Цепная передача.

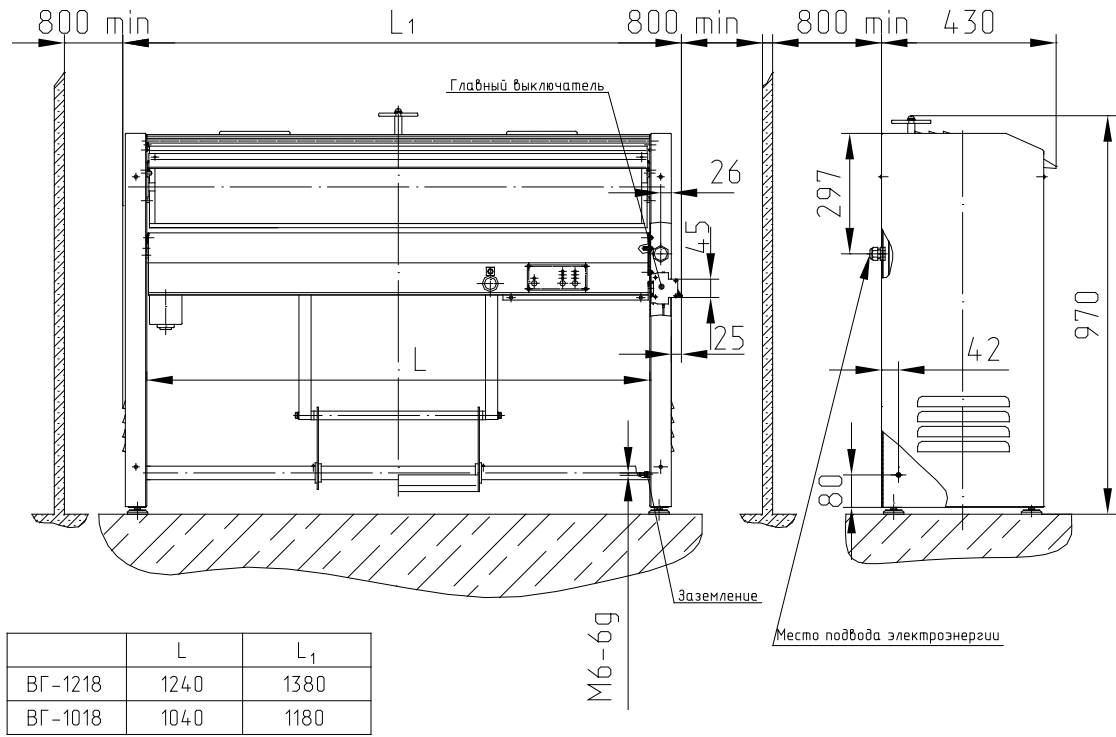


Рис. 7. Монтажный чертеж

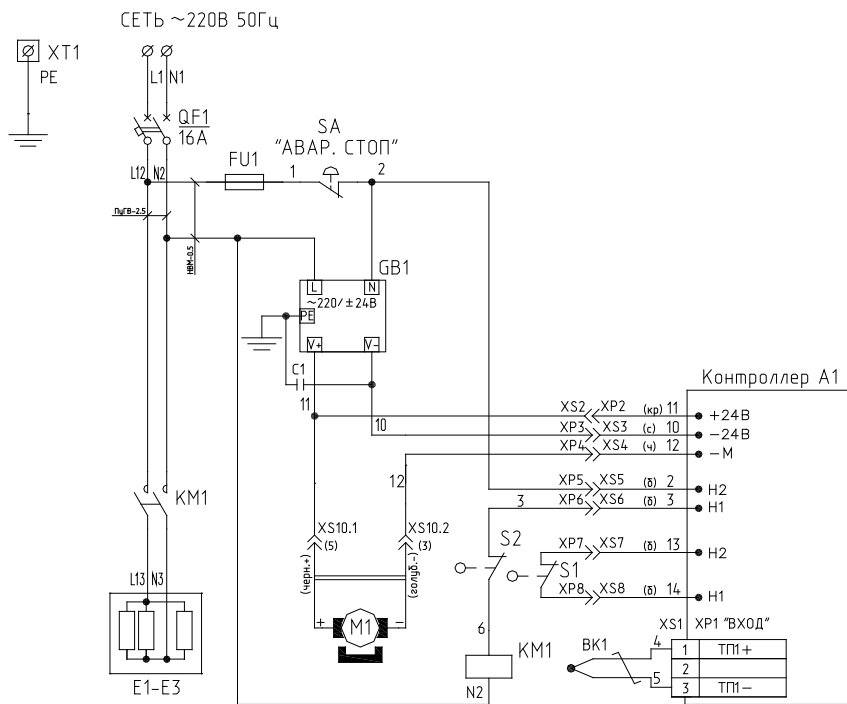


Рис.3 Схема электрическая принципиальная

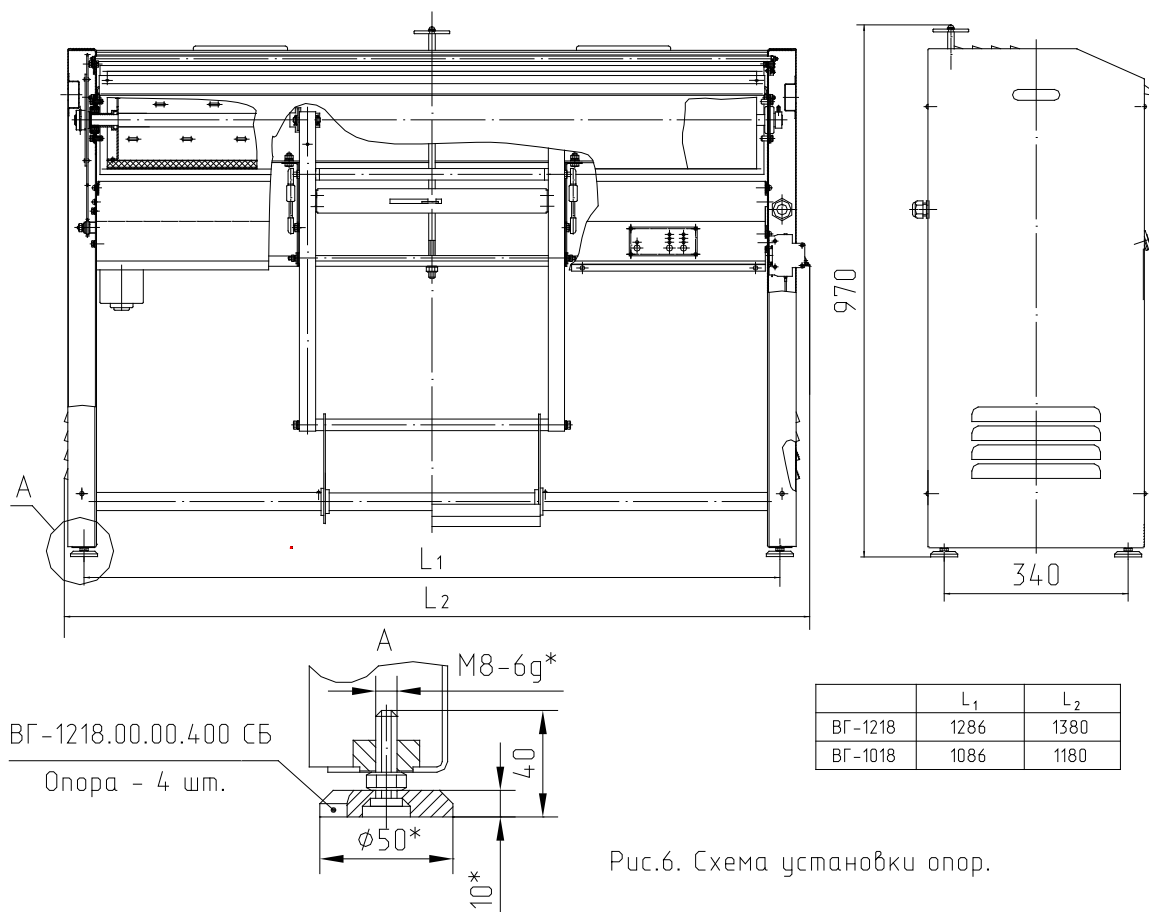


Рис.6. Схема установки опор.

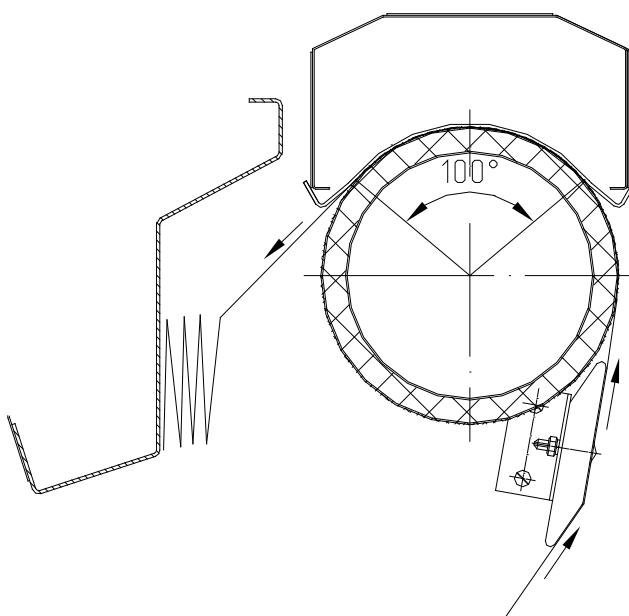


Рис. 4. Схема движения бѐля в катке гладильном.

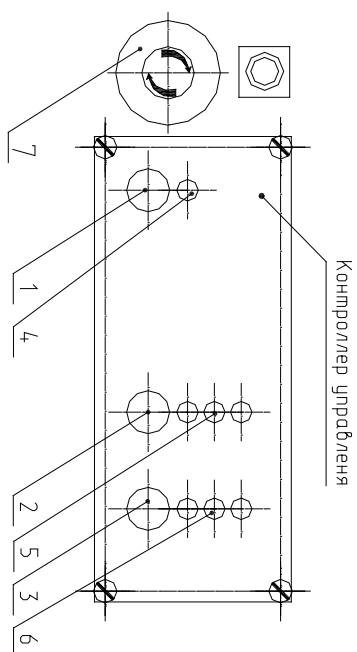


Рис. 5. Расположение органов управления катка гладильного.
 1. Кнопка "Пуск/Стоп". 2. Кнопка "Выбор температуры".
 3. Кнопка "Выбор скорости". 4. Индикатор "Работа".
 5. Индикатор "Выбор температуры". 6. Индикатор "Выбор скорости".
 7. Кнопка "Авар. стоп".