



ОТКРЫТОЕ АКЦИОНЕРНОЕ ОБЩЕСТВО
“Вяземский машиностроительный завод”
*производство и сервисное обслуживание промышленного
прачечного оборудования*
Россия 215100 Смоленская обл. г.Вязьма, ул.25 Октября, д.37

ТЕЛЕЖКА ДЛЯ БЕЛЬЯ

Т Н - 200

РУКОВОДСТВО ПО ЭКСПЛУАТАЦИИ

ВНИМАНИЕ!

Завод не несет ответственности за надежность работы тележки при несоблюдении потребителем правил эксплуатации:

- превышение грузоподъемности;
- использование для перевозки металлических или других твердых предметов, которые могут повредить внутреннюю поверхность корзины;
- использование вне помещения прачечных.

Не подлежит подтверждению соответствия требованиям технических регламентов Таможенного союза.

1. НАЗНАЧЕНИЕ ИЗДЕЛИЯ

Тележка предназначена для перевозки мокрого или сухого белья в помещениях прачечных с твердым полом или напольным покрытием.

2. ТЕХНИЧЕСКИЕ ХАРАКТЕРИСТИКИ

Грузоподъемность тележки, кг не более	100
Высота загрузки белья, мм, не более	620
Объем корзины, дм ³ не менее	200
Радиус разворота тележки, м, не более	0,835
Габаритные размеры, мм, не более	
длина	1255
ширина	540
высота	950
Масса пустой тележки, кг, не более	30
Срок службы, лет, не менее	10,3

3. КОМПЛЕКТНОСТЬ

ТН-200	Тележка	1 шт.
ТН-200.00.00.000 РЭ	Руководство по эксплуатации	1 шт.
	Ручка	1 шт.
	Колесо неповоротное	4 шт.
	Болт М8-6gx20.56.019 ГОСТ 7798-70	16 шт.
	Болт М8-6gx80.56.019 ГОСТ 7798-70	4 шт.
	Гайка М8-6Н.6.019 ГОСТ 5915-70	4 шт.
	Шайба 8 65Г 019 ГОСТ 6402-70	4 шт.

Примечание: Возможны варианты упаковки тележки, как со снятыми колесами, так и с установленными колесами.

4. УСТРОЙСТВО ТЕЛЕЖКИ

4.1. Тележка представляет собой изделие модульной конструкции, состоящее из 2-х элементов: корзины и каркаса, жестко соединенных между собой заклепками.

4.2. Каркас сварной, изготовлен из гнутого профиля.

4.3. Корзина изготовлена из нержавеющей стали, что придает ей высокую прочность и надежность.

4.4. Обрезиненные колеса, разнесенные по высоте, позволяют тележке легко маневрировать.

5. УКАЗАНИЯ ПО ЭКСПЛУАТАЦИИ.

5.1. Запрещается использовать изделие для перевозки металлических или других твердых предметов и сыпучих веществ, которые могут повредить внутреннюю поверхность корзины.

5.2. Запрещается загружать изделие бельем в количестве, превышающем грузоподъемность, указанную в разделе 2.

5.3. При перемещении избегать ударов и неаккуратного обращения с изделием.

6. ПОДГОТОВКА ИЗДЕЛИЯ К ЭКСПЛУАТАЦИИ

Тележка, освобождается от тары и оберточной упаковки. Проверяется комплектность поставки и проводится внешний осмотр с целью выявления возможных повреждений при транспортировке. При поставке тележки со снятыми колесами и ручкой перед началом эксплуатации необходимо провести сборку.

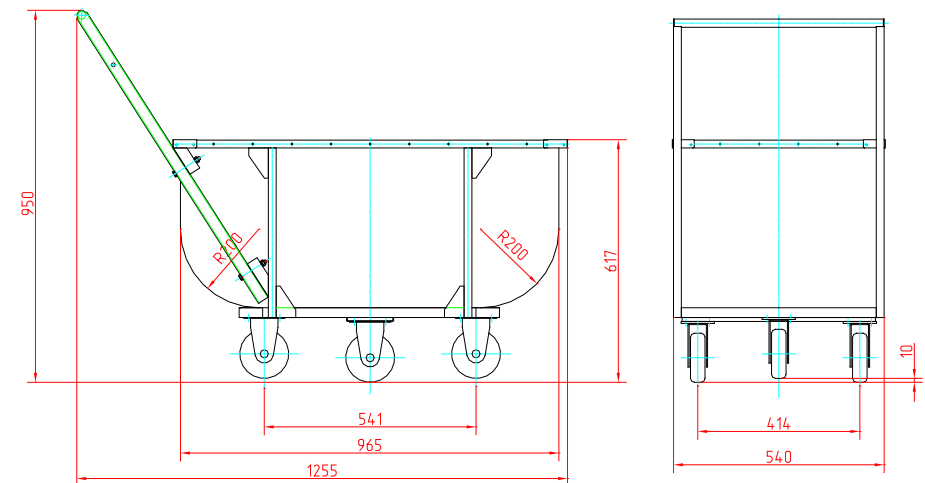
Перед сборкой узлы и детали очистить от пыли, внутреннюю поверхность корзины протереть мягкой тканью.

6.1. Повернуть тележку так, чтобы обеспечить свободный доступ к нижней части.

6.2. Установить колеса на дно тележки и закрепить болтами, входящими в комплект поставки.

6.3. В случае поставки модификации тележки со снятой ручкой установить ручку и закрепить болтами с шайбами и гайками, входящими в комплект поставки.

Тележка готова для эксплуатации.



7. ТЕХНИЧЕСКОЕ ОБСЛУЖИВАНИЕ

- 7.1. Проверять надежность болтовых соединений колес.
- 7.2. Смазку подшипников осей колес производить по мере необходимости смазкой Литол 24 Мли 4/12-3 ГОСТ 21150-87 или аналогичной.
- 7.3. Следить за чистотой изделия.

8. ГАРАНТИИ ИЗГОТОВИТЕЛЯ

Гарантийный срок на изделие – 36 месяцев со дня ввода в эксплуатацию, при условии соблюдения потребителем требований по эксплуатации, указанных в настоящем паспорте.

9. СВЕДЕНИЯ О ХРАНЕНИИ И УПАКОВКЕ

- 9.1. Хранение изделия в упаковке должно производиться в закрытом помещении.
- 9.2. Эксплуатационная документация упаковывается в полиэтиленовый пакет.
- 9.3. Изделие упаковывается согласно комплектности в специальную тару.

10. СВИДЕТЕЛЬСТВО О ПРИЕМКЕ

Тележка ТН – 200 заводской № _____
признана годной для эксплуатации.

Дата выпуска _____

М.П.

Начальник ОТК _____ / _____ /
Подпись Расшифровка подписи