

ОТКРЫТОЕ АКЦИОНЕРНОЕ ОБЩЕСТВО
«ВЯЗЕМСКИЙ МАШИНОСТРОИТЕЛЬНЫЙ ЗАВОД»



Каландры гладильные

ВК-2800, ВК-2800П

Руководство по эксплуатации

EAC

СОДЕРЖАНИЕ

1.КОМПЛЕКТ ПОСТАВКИ	4
2.ТЕХНИЧЕСКИЕ ХАРАКТЕРИСТИКИ	5
3.УСТРОЙСТВО И ПРИНЦИП РАБОТЫ	6
3.1. <i>Принцип работы каландра</i>	7
3.2. <i>Подача белья</i>	7
3.3. <i>Глажение белья</i>	8
3.4 <i>Выход белья</i>	9
3.5 <i>Привод</i>	9
4.6 <i>Обогрев</i>	10
4.7 <i>Управление</i>	13
4.ОСНОВНЫЕ ПРАВИЛА ТЕХНИКИ БЕЗОПАСНОСТИ	16
5.ПОРЯДОК УСТАНОВКИ	17
5.1 <i>Общие положения</i>	17
5.2. <i>Транспортировка машины</i>	18
5.3. <i>Разборка упаковочного ящика</i>	19
5.4. <i>Установка машины</i>	19
5.5. <i>Подключение к электросети</i>	19
5.6. <i>Подсоединение трубопроводов подвода пара и отвода конденсата</i>	21
5.7. <i>Установка лент транспортеров</i>	22
6. ПОРЯДОК РАБОТЫ	24
6.1 <i>Подготовка к работе</i>	24
6.2. <i>Работа</i>	24
6.3 <i>Завершение работы</i>	25
7.ТЕХНИЧЕСКОЕ ОБСЛУЖИВАНИЕ	26
7.1. <i>Ежедневное обслуживание</i>	26
7.2. <i>Еженедельное обслуживание</i>	26
7.3. <i>Ежемесячное обслуживание</i>	26
7.4. <i>Ежегодное обслуживание</i>	26
8. ВОЗМОЖНЫЕ НЕИСПРАВНОСТИ И СПОСОБЫ ИХ УСТРАНЕНИЯ	27
10.ГАРАНТИИ ИЗГОТОВИТЕЛЯ	30
11.СВЕДЕНИЯ О РЕКЛАМАЦИЯХ	31
12.КОНСЕРВАЦИЯ, УПАКОВКА И ТРАНСПОРТИРОВКА	32
13.СВЕДЕНИЯ О ХРАНЕНИИ, КОНСЕРВАЦИИ И РАСКОНСЕРВАЦИИ ПРИ ЭКСПЛУАТАЦИИ ИЗДЕЛИЯ	33
14.УЧЕТ РАБОТЫ	34
15.УЧЕТ ТЕХНИЧЕСКОГО ОБСЛУЖИВАНИЯ	35
16.ТРЕБОВАНИЯ К УЧЕТУ ОТКАЗОВ	36
17.УЧЕТ НЕИСПРАВНОСТЕЙ ПО ЭКСПЛУАТАЦИИ	37
18.СВЕДЕНИЯ ОБ ИЗМЕНЕНИЯХ В КОНСТРУКЦИИ ИЗДЕЛИЯ И ЕГО СОСТАВНЫХ ЧАСТЕЙ ВО ВРЕМЯ ЭКСПЛУАТАЦИИ И РЕМОНТА	38
19.СВЕДЕНИЯ О ЗАМЕНЕ СОСТАВНЫХ ЧАСТЕЙ ВО ВРЕМЯ ЭКСПЛУАТАЦИИ	39
20.УЧЕТ ПРОВЕДЕННЫХ РЕМОНТОВ ИЗДЕЛИЯ И ЕГО СОСТАВНЫХ ЧАСТЕЙ	40
21. ПРИЛОЖЕНИЯ	41

Настоящий документ знакомит обслуживающий персонал с конструкцией, принципом действия и правилами эксплуатации каландров гладильных одновалковых ВК-2800П с паровым нагревом и ВК-2800 с электрическим нагревом, выпускаемой ОАО «Вяземский машиностроительный завод», содержит основные сведения о ней, комплекте поставки, инструкции по установке и эксплуатации, а также свидетельство о приемке и консервации.

Ввиду того, что конструкция машины и отдельные комплектующие ее части постоянно совершенствуются, в машине могут быть изменения, не отраженные в настоящей документации.

Изменения, влияющие на эксплуатацию и техническое обслуживание машины, оформляются в виде вкладышей.

Завод не несет ответственность за надежность работы машины при несоблюдении потребителем требований настоящего руководства и отсутствии в руководстве сведений о проведенном техническом обслуживании, неисправностях при эксплуатации, изменениях в конструкции, и о замене составных частей.

Потребитель может произвести самостоятельно пуско-наладочные работы при наличии обученного (имеющего свидетельство об обучении) персонала, а также привлечь стороннюю организацию при строгом соблюдении требований настоящего документа.

Каландры предназначены для сушки и глажения белья, с остаточной влажностью не более 60%, из различных видов тканей, в соответствии с действующими Правилами технологической обработки белья на прачечных.

Вид климатического исполнения для районов с умеренным климатом – УХЛ4 по ГОСТ 15150.

Каландры гладильные ВК-2800, ВК-2800П соответствуют требованиям технического регламента Таможенного союза

- «О безопасности машин и оборудования» ТР ТС 010/2011, утвержденного решением комиссии Таможенного союза №823 от 18.10.2011г. и признаны годными к эксплуатации

Сертификат соответствия № _____

- «О безопасности низковольтного оборудования» ТР ТС 004/2011, «Электромагнитная совместимость технических средств» ТР ТС 020/2011

Декларация о соответствии ТС № _____.

1.КОМПЛЕКТ ПОСТАВКИ

таблица 1

Наименование	ВК-2800	ВК-2800П
Каландр гладильный ВК-2800	1	-
Каландр гладильный ВК-2800П	-	1
Каландры гладильные ВК-2800, ВК-2800П Руководство по эксплуатации	1	1
Руководство по эксплуатации частотного преобразователя	1	1
Гладильная транспортерная лента 150 x 3450, шт	18	18
Войлочное покрытие (лента) 8мм x 150мм x 6500 мм, шт	2	2
Узкая разделительная лента (на бобине) 0,5 x 13 x 50м, шт	3	3
Лента выходного транспортера 70x3620, шт	30	30
Лента входного транспортера 70x1140, шт	30	30
Нагревательный элемент ф16x2400 (2,2 кВт), шт	3	-
Шприц для смазки	1	1

2.ТЕХНИЧЕСКИЕ ХАРАКТЕРИСТИКИ

таблица 2

Характеристика	ВК-2800	ВК-2800П
Вид обогрева	электр.	пар
Ширина глажения, мм	2800	2800
Толщина обрабатываемого материала, мм	≤3	≤3
Скорость вращения валка, об/мин	0-2,5	0-4
Скорость глажения, м/мин	0-6	0-10
Диаметр гладильного цилиндра, мм	800	800
Длина гладильного цилиндра, мм	2800	2800
Производительность, кв. м./час	700	1130
кг/час	105	170
Подвод электроэнергии	380В 50Гц	220В 50Гц
Сечение проводов питающего кабеля, кв. мм.	≥16	≥2
Мощность электродвигателя привода, кВт	0,55	0,55
Мощность электронагревателей, кВт	26,4	-
Мощность одного электронагревателя, кВт	2,2	-
Диаметр электронагревателя, мм	16	-
Длина электронагревателя, мм	2400	-
Давление пара, МПа	-	0,4-0,6
Подвод пара	-	Ду25
Отвод конденсата	-	Ду15
Расход пара, кг/час	-	150
Габаритные размеры:		
Длина, мм	1540	1540
Ширина, мм	3850	3850
Высота, мм	1390	1390
Масса, кг	1800	1800

3.УСТРОЙСТВО И ПРИНЦИП РАБОТЫ

Внимание: До того, как приступить к эксплуатации машины, прочитайте эту главу, чтобы получить первоначальное представление об устройстве и принципах работы машины. Обратите внимание на те вопросы, которые постоянно возникают, при эксплуатации машины.

- Каландр предназначен для глажения прямого белья, такого как простыни, пододеяльники, скатерти и т.п.
- Для плавного регулирования скорости вращения гладильного вала применяется частотное регулирование. При помощи частотного преобразователя обеспечивается плавная регулировка скорости глажения в заданных пределах.
- В каландре применяется один нагреваемый вал, изготовленный из нержавеющей стали.
- В каландре внутренняя поверхность гладильного вала подогревается с помощью пара (для моделей ВК-2800П) или электрических нагревателей (для моделей ВК-2800), что позволяет гладить и сушить белье. Давление пара составляет 0,4 – 0,6 МПа и в зависимости от давления пара температура рабочих поверхностей может незначительно колебаться.
- В системе транспортировки предусмотрена определенная разница скоростей вращения валов, что обеспечивает легкое натяжение и распрямление вещей.
- Для передачи вращения в каландре используются клиноременные и цепные передачи. Все цепные передачи регулируются натяжными звездочками, что делает передачи более надежными и стабильными.
- Валы транспортеров имеют разделительные кольца, исключаящие смещение лент.
- На вводе пара установлен предохранительный клапан (для моделей ВК-2800П), который обеспечивает безопасность в случае аварийного превышения давления пара.
- На гладильном валу установлено съемное устройство, предназначенное для отделения белья от цилиндра в случае прилипания.
- На транспортерах имеются натяжные устройства с пружинами, обеспечивающие автоматическое натяжение гладильных лент.

3.1. Принцип работы каландра

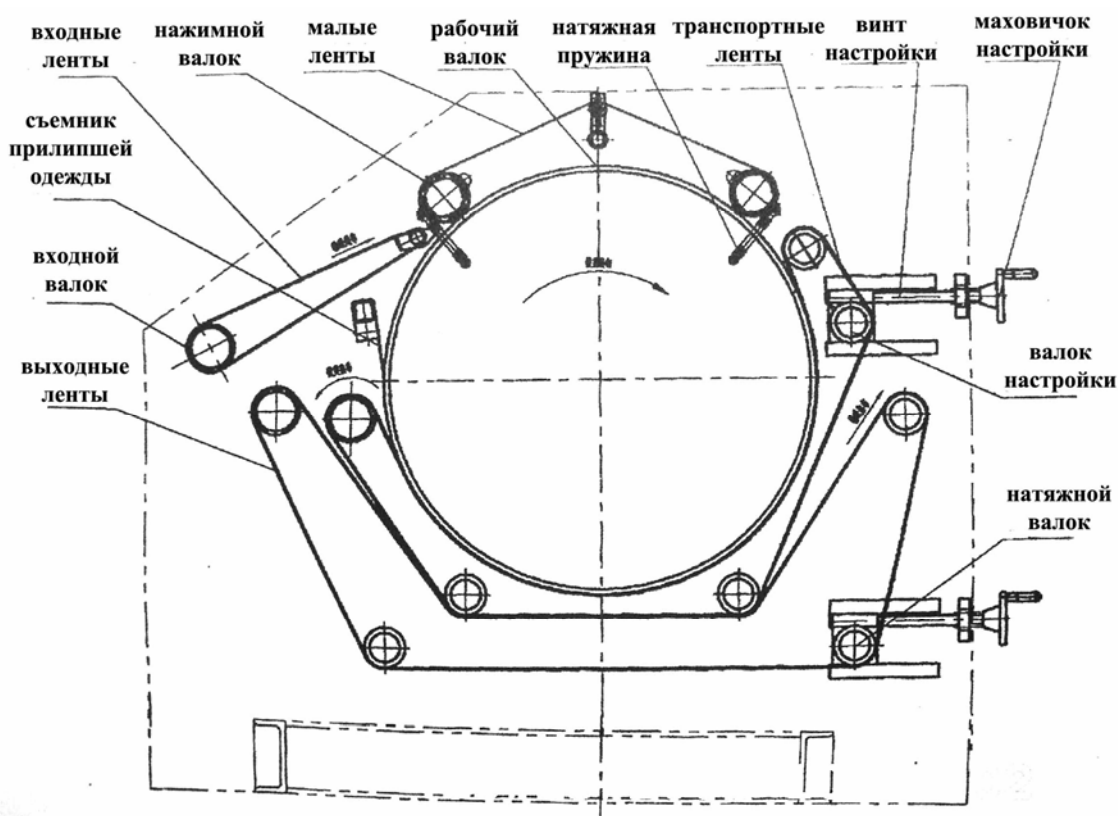
Выстиранное и отжатое в центрифуге белье раскладывается на лентах подающего транспортера. Остаточная влажность белья, подаваемого для глажения не должна превышать 60%.

Белье перемещается подающим транспортером в зону глажения и прижимается верхним прижимным валком к нагреваемому валу. Сушительно-гладильный процесс осуществляется путем прижима белья лентами транспортера к горячей поверхности нагретого вала. На выходе из зоны глажения белье отделяется от нагретого вала пластинами-съемниками и поступает на нижний выходной транспортер, откуда снимается оператором и складывается вручную.

3.2. Подача белья.

Система подачи белья состоит из двух групп подающих лент, приемной панели, подающего валка и панели безопасности. Подающие ленты транспортируют белье в зону глажения. Подающая панель направляет поток белья и поддерживает его. Панель безопасности защищает руки оператора от попадания в зону глажения. Подающий валок имеет резиновое покрытие для увеличения трения.

Схема расположения лент показана на рисунке:



ВНИМАНИЕ! Резиновое покрытие подающего валка должно быть заменено при сильном износе.

ВНИМАНИЕ! При замене подающих лент обратить внимание на то, что ширина замков лент должна быть меньше ширины лент.

ЗАМЕЧАНИЕ: Если при обслуживании машины требуется снять подающие ленты, маркируйте их по расположению и направлению движения для того, чтобы при сборке они заняли свои прежние места.

3.3. Глажение белья

Система глажения состоит из гладильного цилиндра, отделителя, не допускающего налипания белья, двух нажимных валков, подающих лент, малых лент, натяжного валка и транспортировочных валков. Белье проворачивается вместе с гладильным цилиндром и прижимается двумя нажимными валками. Прижимные валки прижимаются к гладильному цилиндру пружинами и установлены с двух сторон в подшипниковых опорах. Прижимные валки вращаются, когда вращается гладильный цилиндр. Когда белье попадает в зону обработки, сначала оно проходит через прижимные валки (это первая стадия глажения), затем попадает на вторую стадию глажения. На первой стадии белье высушивается и расправляется. Вторая стадия – это окончательная обработка. Для обеспечения высокого качества глажения требуется регулярно чистить ковровое покрытие валков и заменять его при необходимости. Панель снятия белья с гладильного цилиндра необходимая деталь, также обеспечивающая безопасность и надежность работы. Натяжной валок компенсирует растяжение или сжатие подающих лент в результате работы. Регулировать натяжной валок нужно на неработающей машине сразу после замены лент.

ВНИМАНИЕ! ЗАПРЕЩАЕТСЯ работать на машине со снятой панелью отделителя белья. Проверяйте правильность работы отделителя, после глажения белье не должно налипнуть на гладильный цилиндр.

3.4 Выход белья

Система выхода белья состоит из группы выходных транспортерных лент, валков выходного транспортера и натяжного валка. Система перемещает обработанное белье на выход машины, к оператору.

ВНИМАНИЕ! Во время замены лент следите за тем, чтобы ширина замков была меньше ширины лент.

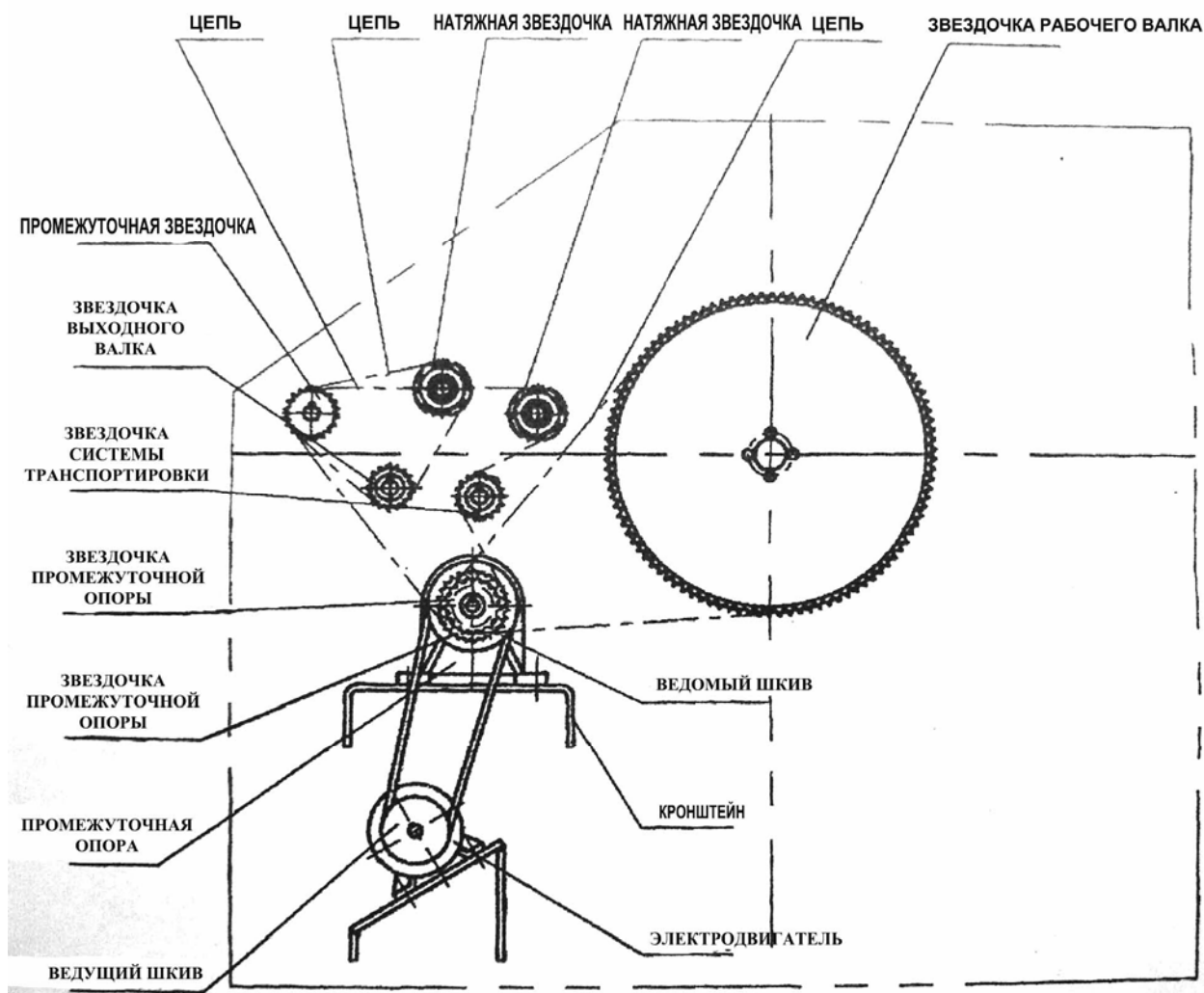
ЗАМЕЧАНИЕ: Если при обслуживании машины требуется снять подающие ленты, маркируйте их по расположению и направлению движения для того, чтобы при сборке они заняли свои прежние места.

3.5 Привод

Привод состоит из группы цепных передач, группы клиноременных передач, редуктора и электродвигателя. Редуктор соединяется с валками цепной передачей. Цепные передачи делятся на две группы: одна - от редуктора к гладильному цилиндру, другая – от редуктора к транспортировочным валкам. Натяжение цепи настраивается автоматически устройством натяжения.

Регулярно проводите техническое обслуживание редуктора. После 300 часов работы нового каландра сменить масло в редукторе. На приработавшемся каландре менять масло в редукторе каждые 1500 часов работы.

Устройство привода показано на рисунке:



ВНИМАНИЕ! Перед началом регулировки ременных и цепных передач отключить подачу электроэнергии на каландр главным выключателем. Не включать подачу электроэнергии до установки всех панелей на прежнее место.

4.6 Обогрев

Каландр может быть оснащен как паровым так и электрическим обогревом.

4.6.1 Паровой обогрев

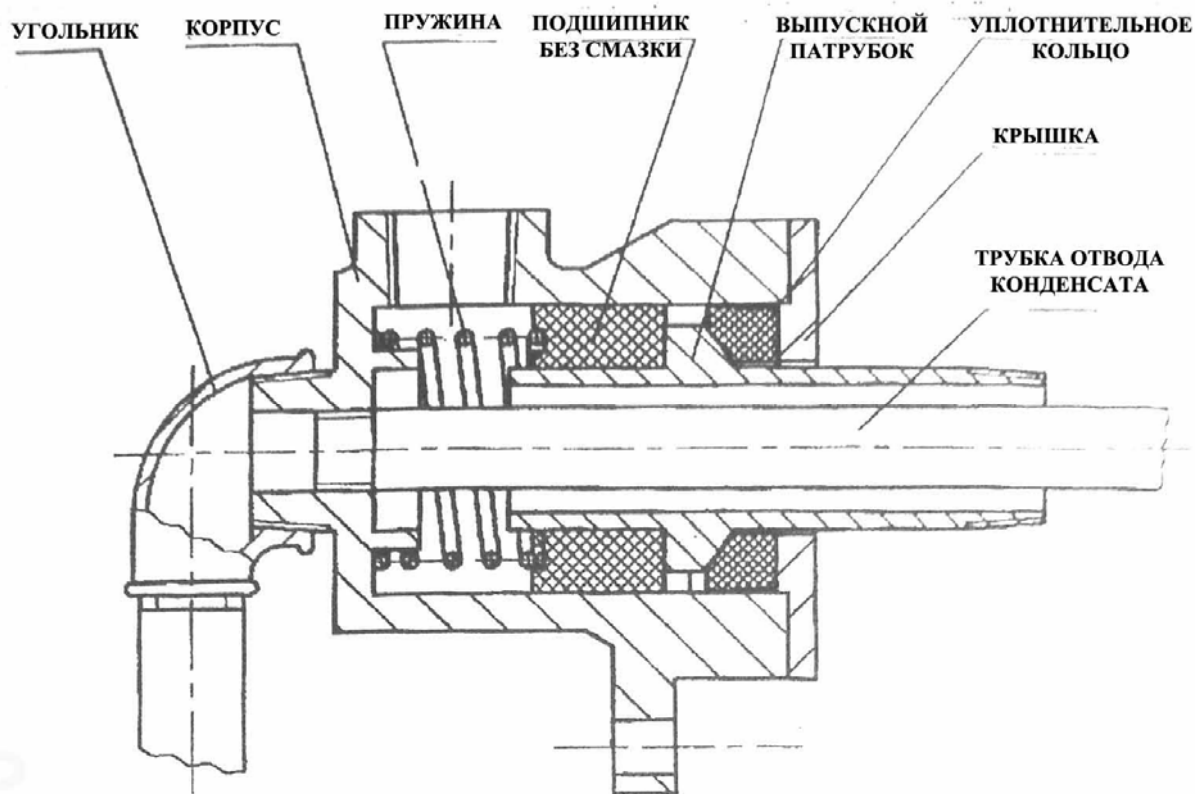
Состоит из гладильного цилиндра, выполненного из нержавеющей стали, ввода-муфты вращения, предохранительного клапана, конденсатоотводчика.

Пар подводится в полость гладильного цилиндра через специальную вращающуюся муфту, пар распределяется внутри цилиндра, сконденсированная вода (конденсат) удаляется из нижней части цилиндра, где находится отводная трубка. Далее конденсат попадает в конденсатоотводчик и удаляется в слив.

Белье нагревается на поверхности гладильного цилиндра, содержащаяся в нем вода испаряется.

Рабочее давление пара должно быть в интервале 0,4-0,6 МПа. Предохранительный клапан ограничивает превышение давления. Если давление пара меньше требуемого белье может недосушиваться и прилипнуть к гладильному цилиндру.

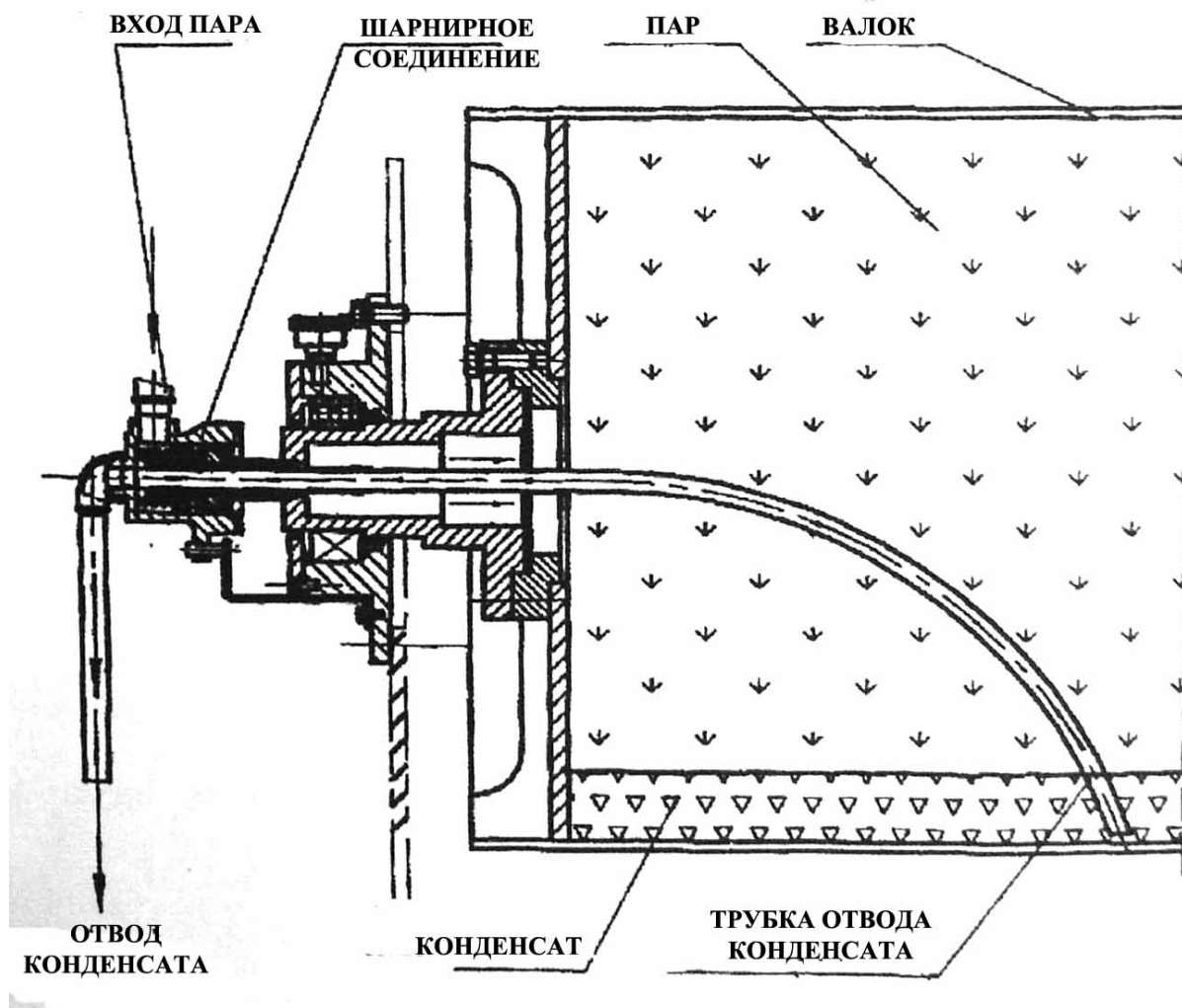
Устройство подвода пара показано на рисунке:



ВНИМАНИЕ! Во избежание ожогов не прикасаться к паровым трубопроводам во время работы.

Уплотнения вращающейся муфты выполнены из графита. Средний срок их службы – около 10 000 часов. При обслуживании обращайте внимание на правильность установки уплотнений.

Устройство системы обогрева показано на рисунке:

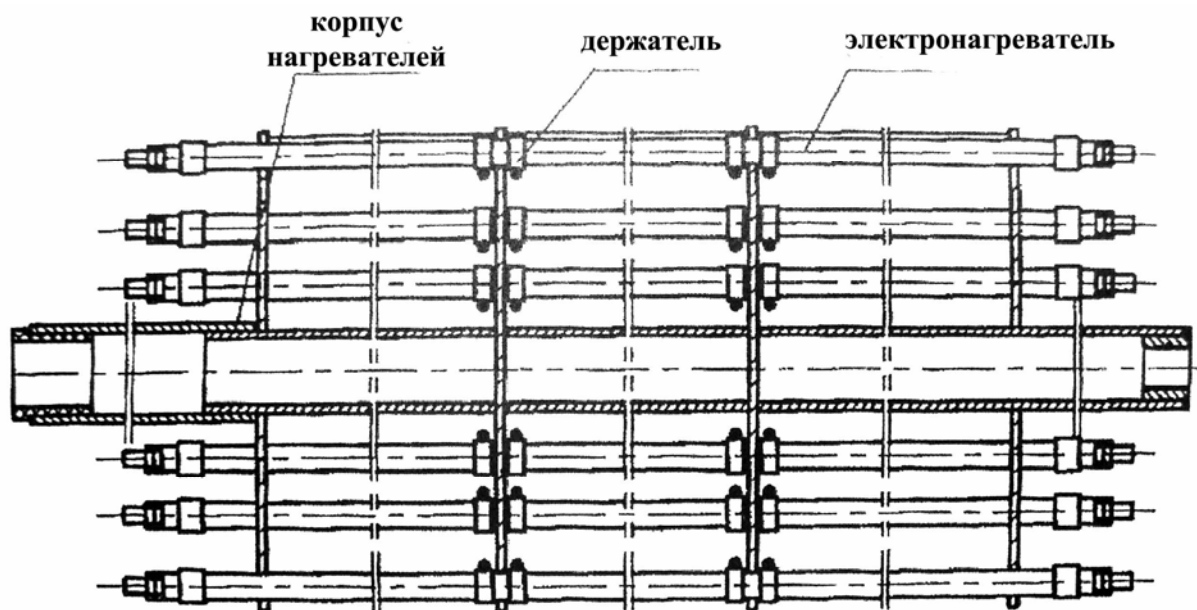


Трубопровод подвода пара присоединяется к одной нижней стороне гладильного цилиндра. При вращении валка шарнирное соединение обеспечивает герметичность подвода пара в полость гладильного цилиндра. Тыльная поверхность графитового уплотнительного кольца, обрезинена, чтобы исключить проворот кольца в корпусе. Сферическая поверхность графитового уплотнительного кольца плавно скользит по поверхности выпускного патрубка. Уплотнительное кольцо поджимается к корпусу пружиной, которая обеспечивает необходимое усилие прижима для обеспечения герметичности соединения. Когда подается пар, в зазорах образуется тонкая пленка воды, которая обеспечивает смазку и долгий срок службы деталей.

4.6.2 Электрический обогрев

Система электрообогрева состоит из нескольких электронагревателей. Двенадцать нагревателей установлены в корпус. Все нагреватели делятся на три группы.

Устройство электрообогрева показано на рисунке:



Со временем электронагреватели могут выходить из строя, при этом общая нагревательная способность уменьшается. Требуется регулярно проверять и заменять неисправные нагреватели для обеспечения заданных характеристик глажения. Будьте внимательные при сборке блока нагревателей после технического обслуживания, проверьте правильность электрических подключений.

4.7 Управление

Система управления состоит из следующих частей:

1. Панель управления
2. Трансформатор с выходным напряжением 24В
3. Автоматический выключатель
4. Защита от перегрузок (предохранитель)
5. Частотный преобразователь
6. Главный выключатель

Скорость глажения задается частотным преобразователем.

Краткие характеристики частотного преобразователя:

1. Экономия электроэнергии до 40% по сравнению с обычным приводом.
2. Увеличение эффективности привода, уменьшения обслуживания.
3. Плавность и низкий шум привода.
4. Простота настройки частотного преобразователя.

Схема органов управления каландра на панели управления показана на рисунке:

Модель ВК-2800



Лампа «СЕТЬ» - индикация питания;

Лампа «НАГРЕВ» - индикация нагрева;

Лампа «ПЕРЕГРУЗКА» - индикация перегрузки;

Панель «РЕГУЛИРОВАНИЕ СКОРОСТИ» - управление преобразователем (см. Руководство частотного преобразователя);

Кнопка «СТОП» - остановка машины;

Кнопка «СТАРТ» - запуск машины;

Кнопка «НАГРЕВ» - включение нагрева;

Модель ВК-2800П



Лампа «СЕТЬ» - индикация питания;

Лампа «ПЕРЕГРУЗКА» - индикация перегрузки;

Панель «РЕГУЛИРОВАНИЕ СКОРОСТИ» - управление преобразователем (см. Руководство частотного преобразователя);

Кнопка «СТОП» - остановка машины;

Кнопка «СТАРТ» - запуск машины;

4.ОСНОВНЫЕ ПРАВИЛА ТЕХНИКИ БЕЗОПАСНОСТИ

Предупреждение: проводить установку, регулировку, техническое обслуживание и ремонт каландра должны только квалифицированные специалисты, знающие устройство этой машины, умеющие работать на ней, прошедшие инструктаж по технике безопасности. Несоблюдение этого требования может привести к травмам и повреждению каландра.

1. При работающем каландре ни в коем случае нельзя касаться поверхности работающего нагреваемого валка.
2. При работающем каландре только специалистам-ремонтникам разрешается открывать боковые дверцы слева и справа.
3. Работы по обслуживанию и ремонту каландра можно проводить только после выключения клапана подачи пара, когда упадет температура нагреваемого валка, и каландр будет отключен от источника электроэнергии.
4. Неспециалистам **КАТЕГОРИЧЕСКИ ЗАПРЕЩАЕТСЯ** менять настройку преобразователя частоты!
5. Гладильный каландр должен быть заземлен, а проводящий провод должен отвечать требованиям безопасности.
6. Необходимо постоянно контролировать натяжение приводных цепей, при обнаружении ослабления натяжения необходимо немедленно подтянуть их.
7. **ЗАПРЕЩАЕТСЯ** размещать вблизи каландра легковоспламеняющиеся предметы и жидкости.
8. Заканчивая работу, закройте сначала клапан подачи пара, удалите оставшийся в нагреваемом валке конденсат, отключите каландр от внешнего источника электроэнергии. (для моделей ЛК-2800П).
9. При обнаружении неисправностей, нужно немедленно остановить каландр и вызвать ремонтную службу.

5. ПОРЯДОК УСТАНОВКИ

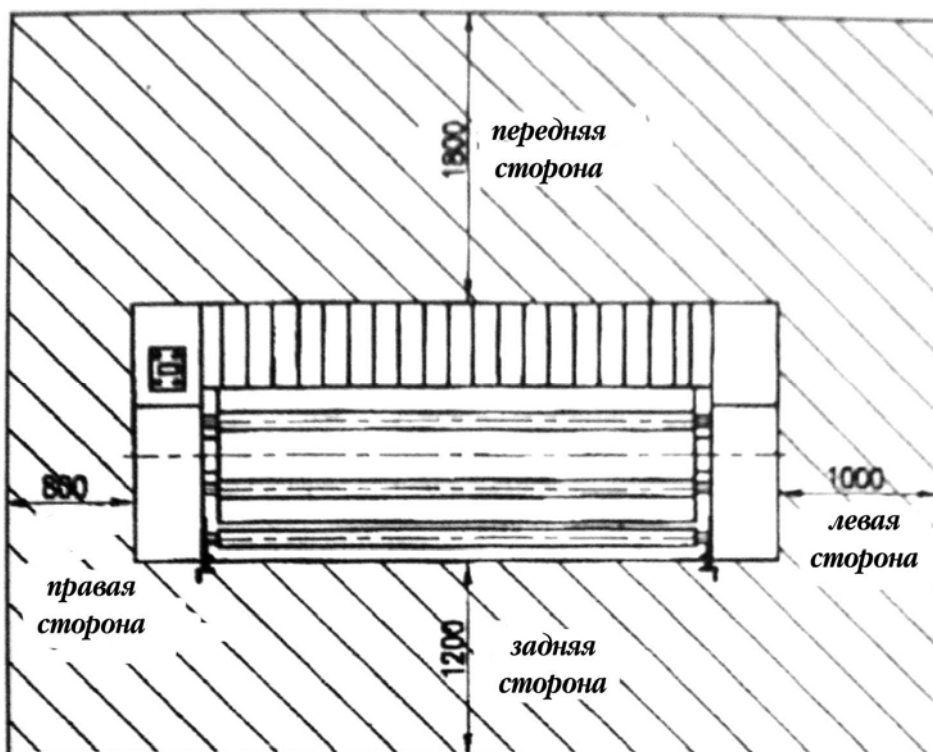
5.1 Общие положения

При установке необходимо чтобы гладильный каландр был установлен на выведенной по уровню бетонной площадке. Для облегчения обслуживания и ремонта каландра необходимо предусмотреть свободное пространство:

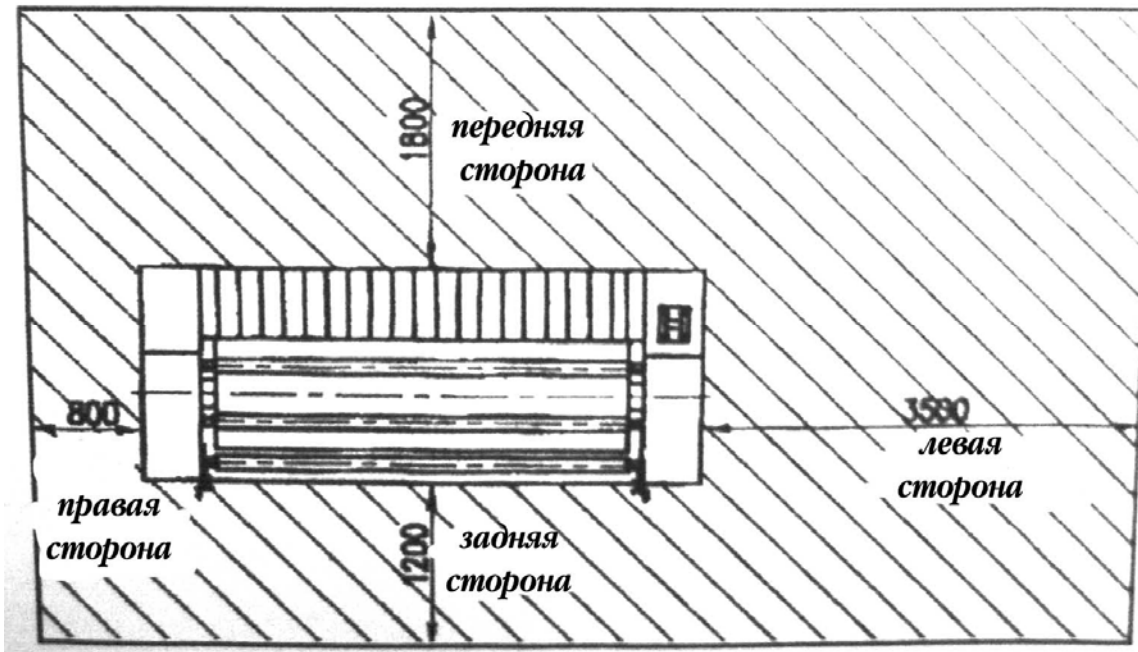
- слева – не менее 1,0 метра (ВК-2800П);
– не менее 3,5 метра (ВК-2800); (обслуживание электронагревателей)
- справа – не менее 0,8 метра;
- спереди - не менее 1,8 метра;
- сзади - не менее 1,2 метра.

Расположение свободного пространства показано на рисунках:

Каландры с паровым обогревом (модели ВК-2800П)



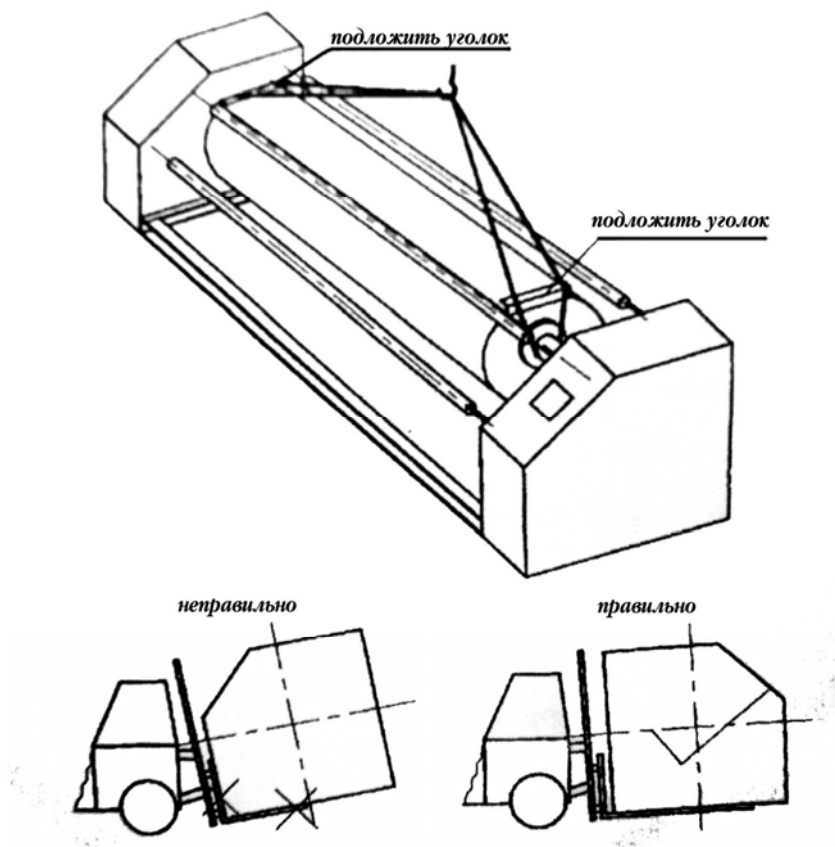
Каландры с электрообогревом (модели ВК-2800)



5.2. Транспортировка машины

При транспортировке каландра требуется внимательность и осторожность. Необходимо соблюдать требования безопасности для исключения повреждения каландра и травм персонала.

Транспортировка каландра показана на рисунке:



5.3. Разборка упаковочного ящика

Гладильный каландр упакован в материал, предохраняющий от попадания влаги, и в деревянный ящик. При разборке следует начинать с удаления верхней крышки ящика и боковых щитов. Только после этого каландр можно перемещать к месту установки.

После разборки упаковочного ящика проверить, не был ли каландр поврежден во время перевозки. При обнаружении повреждений заменить поврежденные части до начала установки. После разборки упаковочного ящика проверить, все ли документы и детали из комплекта поставки каландра, имеются в наличии. При неполной комплектации выставить претензии поставщику или транспортной организации.

5.4. Установка машины

Каландр устанавливается на площадке, выверенной по уровню. Площадка должна быть рассчитана на статические нагрузки от веса каландра. Специальных требований к площадке не предъявляется.

Порядок установки:

- Определить место установки каландра с учетом удобства эксплуатации, технического обслуживания и ремонта. Предусмотреть свободное пространство вокруг каландра (см. выше).
- Проверить горизонтальность поверхности площадки при помощи уровня. При наличии неровностей и уклонов перед установкой каландра провести доработку площадки.
- Установить каландр на площадку.
- Добиться надежного устойчивого положения каландра на площадке.

5.5. Подключение к электросети.

Гладильный каландр должен быть подключен к электрической сети отдельным кабелем с медными жилами. Не допускается подключение каландра на одну линию с освещением или другими устройствами.

Внимание !

Для обеспечения надежной работы необходимо строго соблюдать требования к электросети (см. таблицу 3), а также не подключать на одной линии с машиной электрические устройства, создающие помехи (сварка, электрокотлы, эл.нагреватели)

Корпус каландра должен быть надежно заземлен в соответствии с требованиями электробезопасности по ГОСТ 12.2.007.0-75. Электрическое сопротивление между устройством заземления и любой металлической частью каландра, которая в результате пробоя электрической изоляции может оказаться под напряжением, не должно превышать 0,1 Ом.

Кабель должен быть проложен в металлической трубе или металлорукаве, исключающих его повреждение.

Сопротивление электрической изоляции токоведущих частей должно быть не менее 1 Мом при напряжении 500В.

Запрещается установка предохранителей, не соответствующих указанным в электросхеме.

Выбирая источник электроэнергии руководствуйтесь таблицей.

таблица 3

Тип	Требования к электроток			Максимальный ток, А	Максимальная мощность, кВт	Автоматический выключатель, А	Сечение жил подводящего провода, мм ²
	Напряжение, В	Количество фаз	Частота тока, Гц				
ВК-2800	380	3	50	43	26,95	63	4x16
ВК-2800П	220	1	50	1,5	0,55	10	2x2,5

Подключение электрических устройств должно проводиться квалифицированными электриками. При этом надо руководствоваться схемами, которые проходят вместе с гладильными каландрами, см. Приложения.

После завершения подключения надо запустить машину, и посмотреть в правильном ли направлении вращается нагреваемый валик. Если он вращается в неправильном направлении, надо поменять местами подключение внутри преобразователя частоты.

Предупреждение: До полного освоения функций преобразователя частоты и приемов работы на машине, не следует изменять настройки частотного преобразователя. В противном случае может быть нанесен ущерб машине, за который предприятие-изготовитель ответственности не несет.

5.6. Подсоединение трубопроводов подвода пара и отвода конденсата (ВК-2800П)

1. Установить машину, обеспечить горизонтальность ее расположения, чтобы пар и конденсат могли свободно циркулировать по трубопроводам.
2. Подсоединяя трубопроводы, установить фильтр, ручной вентиль и манометр с красной чертой на 0,6 МПа на входе в машину (в комплект поставки не входят).
3. Подключение к машине начинать с верхней части главного трубопровода и подключаться к трубопроводу подвода пара, который находится слева в верхней части машины.
4. Пар и конденсат выводятся по трубопроводам.
5. После прокладки трубопроводов к машине подключить его к входному патрубку машины.
6. Установить запорный вентиль на выходе конденсата из машины для регулирования выхода пара и конденсата.
7. В случае если давление пара в магистрали больше допустимого (0,6 МПа) необходимо установить редуктор, понижающий давление (в комплект поставки не входит).
8. Если конденсат удаляется прямо из машины, например в открытый сток канализации, то необходимо обеспечить достаточный уровень вентиляции помещения, в котором установлена машина или выполнить его вне помещения. Обычно конденсат удаляют прямо в закрытый сток канализации.
9. При монтаже следить за чистотой трубопроводов и соединений. Перед началом постоянной эксплуатации провести пробную подачу пара в течении нескольких минут. Убедиться в герметичности соединений (отсутствие парений), отсутствии засорений. После закрытия вводного запорного вентиля и остывания системы открыть, проверить и при необходимости очистить вводной фильтр.

Тип	Вывод конденсата		Подвод пара		Давление пара, МПа	Расход пара(при 0,4 МПа), кг/час
	Резьба	Условный проход Ду, мм	Резьба	Условный проход Ду, мм		
ВК-2800П	1/2"	15	1"	25	0,4-0,6	170

5.7. Установка лент транспортеров

Внимание !

Перед установкой лент транспортеров необходимо очистить рабочую поверхность гладильного цилиндра от грязи при помощи сухой ткани.

1. Ленты входного транспортера (70x1140мм), выходного транспортера (70x3620мм) и гладильные ленты (150x3450мм) соединяются при помощи специальных замков из нержавеющей ткани согласно схемы расположения лент (см. п. 3.1).
2. Входящие в комплект поставки белую ткань и войлочное покрытие разделите на 2 части и оберните ими 2 прижимных валка, сначала войлоком, затем тканью. Обеспечьте равномерность толщины. После обмотки белой тканью натяните ее и обвяжите концы ткани веревкой или тесьмой и плотно привяжите за концы валка. **Направление намотки должно соответствовать направлению вращения вала!**
3. Разрезать узкую разделительную ленту на несколько частей (ориентируясь по ширине машины), каждая часть длиной примерно 1,7 м. Установить узкие ленты на машину, пропустив каждую согласно рисунку (см. схему расположения лент п. 3.1) сверху цилиндра через прижимные валки и верхние ролики для лент. Натянуть каждую ленту, соединив концы, и замкнуть ее в кольцо, закрепив концы канцелярским степлером или сшив нитками (в комплект не входят).

5.8 Регулировка и проверка машины

Пожалуйста, внимательно изучите Руководство по эксплуатации и схему электрическую принципиальную перед регулировкой и запомните важную информацию для последующего обращения.

Еще раз проверьте все подключения после установки и подсоединения трубопроводов и электросетей. Восстановите все защитные устройства.

Внимание! Никогда не включайте машину, не восстановив все защитные устройства.

Процесс регулировки и проверки после установки проводить в следующем порядке:

1. Проверить правильность и надежность подключения питания, параметры сети, правильность других подключений.
2. Проверить состояние предохранительного клапана на входе пара («взведенное» состояние, наличие пломбы)
3. Включить питание.
4. включить привод. Проверить направление вращения двигателя.
5. Подать материал и прогладить когда температура достигнет 120 град.С.

6. ПОРЯДОК РАБОТЫ

6.1 Подготовка к работе

1. Отсортировать белье по структуре и характеристикам так чтобы разбить на группы по температуре и скорости глажения
2. Включить главный выключатель машины
3. Проверить функции защиты. Нажать кнопку «RUN» на панели контроллера для запуска машины. Проверить работу защитной панели нажав на нее рукой. Каландр должен при этом остановиться и запуститься только при повторном нажатии кнопки «RUN»

ВНИМАНИЕ! Некоторые виды белья не допускается гладить на каландре. Внимательно смотрите правила глажения на этикетках.

ВНИМАНИЕ! Не начинать работу при неисправной системе безопасности.

6.2. Работа

1. Открыть клапан подачи пара и обходной прерывающий клапан для отвода конденсата. Выпустить конденсат из нагреваемого вала. Закрыть обходной прерывающий клапан для отвода конденсата. Обычно предварительный подогрев проходит в течение 10-15 минут. Когда давление пара достигнет 0,4-0,6 МПа, можно начинать глажение. (для моделей ВК-2800П).
2. Начав гладить, надавить на зажимной валик, покрытый ковровой лентой, чтобы он сильнее прижался к нагреваемому валику.
3. При глажении выстиранных вещей надо стараться, чтобы края ткани попадали в зону глажения хорошо расправленными, без складок. Обратит внимание на то, чтобы концы выстиранных вещей были без складок.
4. Остаточная влажность белья, подаваемого в каландр, должна быть не более 60 %.
5. Скорость глажения белья определяется влажностью белья и давлением пара. Признак нормальной работы: белье вышло из-под нагреваемого вала и не налипло на поверхность вала.
6. Перед глажением крахмаленного белья рекомендуется тряпкой пропитанной воском или парафином дважды протереть нагреваемый вал,

чтобы не допустить прилипания к поверхности этого вала большого количества крахмала, который будет мешать нормальной работе.

Предупреждение: за любые проблемы, возникающие при глажении в результате несоблюдения соответствующих требований, предприятие-изготовитель ответственности не несет.

6.3 Завершение работы

Существует три способа завершения работы. Потребитель может сам выбрать то, что его больше устраивает:

1. За 10-20 минут до завершения глажения закрыть клапан подачи пара (для моделей ВК-2800П) или отключить нагреватели вала кнопкой «НАГРЕВ» (для моделей ВК-2800). Продолжать глажение. Температура нагреваемого валка будет постепенно падать. Чтобы белье могло высохнуть во время глажения, уменьшить скорость глажения. Когда будет выглажена последняя вещь и температура вала упадет ниже 70 градусов, выключите вводной выключатель.
2. После завершения глажения закрыть клапан подачи пара. Открыть обходной клапан отвода конденсата. Выпустить из нагреваемого вала пар и воду (для моделей ВК-2800П). Дать машине поработать вхолостую в течение 30 минут, чтобы температура нагреваемого вала упала ниже 70 градусов. Отключить привод и вводной выключатель.

7.ТЕХНИЧЕСКОЕ ОБСЛУЖИВАНИЕ

При своевременном обслуживании и ремонте обеспечивается высокая надежность работы каландра и продлевается его срок службы.

7.1. Ежедневное обслуживание

1. Проверить состояние концевых выключателей
2. Проверить состояние клапана отвода конденсата (для моделей ВК-2800П)
3. Очистить облицовки
4. Слить воду из клапана отвода конденсата (для моделей ВК-2800П)
5. Проверить состояние предохранительного клапана (для моделей ВК-2800П)
6. Проверить герметичность шарнирного соединения подвода пара (для моделей ВК-2800П)

7.2. Еженедельное обслуживание

1. Смазать все узлы, нуждающиеся в смазке
2. Проверить состояние и натяжение ремней ременных передач и цепей цепных передач
3. Проверить герметичность трубопровода отвода конденсата
4. Проверить герметичность трубопровода подвода пара

7.3. Ежемесячное обслуживание

1. Разобрать и прочистить трубопроводы отвода конденсата
2. Очистить контакты электронагревателей и проверить отсутствие на них влаги (для моделей ВК-2800)
3. Проверить уровень масла в редукторе
4. Проверить герметичность соединений трубопроводов
5. Обновить смазку цепных передач
6. Проверить работоспособность электронагревателей, при необходимости заменить поврежденные элементы (для моделей ВК-2800)
7. Очистить трубопроводы отвода конденсата (для моделей ВК-2800П)

7.4. Ежегодное обслуживание

1. Проверить состояние электродвигателя
2. Заменить поврежденные и изношенные детали
3. Проверить состояние гладильного цилиндра, при наличии дефектов, деформаций - заменить.
4. Произвести антикоррозионную обработку каландра

8. ВОЗМОЖНЫЕ НЕИСПРАВНОСТИ И СПОСОБЫ ИХ УСТРАНЕНИЯ

Перед устранением неисправностей необходимо провести следующие действия:

1. Проверьте правильность выполнения операций, состояние трубопроводов и кабелей, подсоединенных к каландру.
2. Перед началом ремонта необходимо отключить каландр от электрической сети.
3. Проверить надежность подключения электропроводов и соединительных муфт. Любое ослабление может повлиять на эксплуатацию каландра.
4. При проверке электрических цепей убедиться в том, что изоляция проводов находится в хорошем состоянии.

Основные неисправности и способы их устранения

таблица 4

Неполадки	Причины их возникновения	Способы их устранения
Каландр не запускается	1. Нет электроэнергии 2. Панель безопасности не возвращена в исходное состояние после срабатывания 3. Ошибка в частотном преобразователе 4. Не сработало реле	1. Убедиться, что сеть в нормальном состоянии, главный выключатель включен, предохранитель в нормальном состоянии 2. Вернуть панель в исходное состояние 3. Установить верные настройки частотного преобразователя 4. Проверить состояние реле
Белье налипает на гладильный цилиндр	1. Температура глажения слишком низкая 2. Белье слишком влажное 3. Загрязнена поверхность гладильного цилиндра	1. Установить давление пара 0,4-0,6 МПа 2. Не гладить слишком влажное белье 3. Очистить поверхность гладильного цилиндра
Скорость движения подающих лент разная	Повреждено или износилось резиновое покрытие валков	Заменить
Перекрытие белья на поверхности гладильного цилиндра	1. Белье уложено на транспортерные ленты с перекрытием 2. Белье слишком влажное	1. Правильно раскладывать белье 2. Не гладить слишком влажное белье

Неполадки	Причины их возникновения	Способы их устранения
Перегрузка преобразователя частоты	1. Нагрузка слишком велика 2. Напряжение в сети превышает установленное напряжение	1. Проверить механизм транспортировки белья 2. Убедиться, что напряжение в сети меняется в рамках $\pm 5\%$ или установить стабилизатор напряжения.
Утечка во вращающейся муфте	1. Сильная изношенность графитового кольца 2. Дефекты в шаровом уплотнителе. 3. Между вращающейся соединительной муфтой и опорой нет зазора.	1. Сменить графитовое кольцо или притереть его. 2. Заменить дефектные детали 3. Отрегулировать положение муфты так, чтобы между муфтой и опорой был зазор

9.СВИДЕТЕЛЬСТВО О ПРИЕМКЕ

Каландр гладильный ВК-_____ **Заводской номер** _____

соответствует ТУ 4855-086-00239899-2015 и признан годным к эксплуатации.

Изделие подвергнуто консервации и упаковке.

Дата консервации " ____ " _____ 20 г.

Срок консервации 3 года.

Дата выпуска " ____ " _____ 20 г.

М.П.

Начальник ОТК _____ / _____ /
Подпись Расшифровка подписи

10. ГАРАНТИИ ИЗГОТОВИТЕЛЯ

1. Гарантийный срок оборудования устанавливается 36 месяцев со дня продажи или после оформления Грузополучателем акта приема-передачи и соблюдения требований руководства по эксплуатации.

2. Для соблюдения требований руководства по эксплуатации и сохранения гарантии во время проведения пуско-наладочных работ вы можете обратиться в сервисный отдел завода или в организацию, имеющую договор с заводом на данный вид работ, при этом организация, производившая пуско-наладочные работы, несет полную ответственность за качество выполненных работ. Пуско-наладочные работы и обучение производятся по отдельному договору за отдельную плату.

3. Если во время гарантийного срока выявляются неисправности оборудования по вине завода-изготовителя, то все обнаруженные дефекты устраняются путем замены дефектной части оборудования, на основании соответствующих письменных претензий потребителя при условии соблюдения требований руководства по эксплуатации.

4. Для сохранения гарантии необходимо проводить техническое обслуживание, техническое обслуживание оборудования производителя специалистами завода или специализированной организацией, имеющей договор с заводом, по отдельному договору.

5. Гарантийный срок не распространяется на комплектующие изделия, гарантийный срок которых установлен в стандартах или технических условиях на эти изделия.

6. Гарантия не распространяется на части и узлы, подвергающиеся повышенному износу, электрические нагревательные элементы, клапана слива и налива воды и моющих растворов. Гарантия не распространяется на детали, имеющие повреждения, возникшие вследствие небрежного обращения с оборудованием и/или несоблюдения условий эксплуатации.

7. Гарантия не распространяется на детали нормального (естественного) износа (резинотехнические изделия, фильтры, лампочки, приводные ремни, диски сцепления, тормозные накладки, тормозные диски, прокладки различных типов, предохранители).

8. Гарантия не распространяется на расходные материалы (масло, смазочные материалы и пр.), используемые при замене дефектных деталей.

9. Ремонтные работы, проведенные сторонним лицом (организацией) не имеющей договора на техническое и сервисное обслуживание оборудования, от производителя оборудования, ведут к потере заводской гарантии.

10. Не возмещается также ущерб, вызванный не проведенным или проведенным ненадлежащим образом техническим обслуживанием. Например, пренебрежение ежедневным, периодическим техническим осмотром и/или обслуживанием в соответствии с указаниями Руководства по эксплуатации.

Завод не несет ответственности за надежность работы машины и снимает с себя гарантийные обязательства при несоблюдении потребителем требований настоящего документа и отсутствии в руководстве по эксплуатации сведений о проведенном техническом обслуживании, неисправностях при эксплуатации, изменениях в конструкции, и о замене составных частей (табл. 12-18).

После проведения технического обслуживания необходимо направить в адрес завода отчет о проведении ТО, и всех замеченных неисправностях

11. СВЕДЕНИЯ О РЕКЛАМАЦИЯХ

таблица 5

Номер и дата рекламации	Краткое содержание	Меры, принятые заводом-изготовителем по рекламации
-------------------------	--------------------	--

ПРИМЕЧАНИЕ:

- указание о порядке составления акта-рекламации см. приложение 1.

12. КОНСЕРВАЦИЯ, УПАКОВКА И ТРАНСПОРТИРОВКА

1. Машина, подлежащая хранению, должна быть надежно законсервирована.
2. Перед консервацией следует удалить имеющиеся следы коррозии без повреждения поверхностей.
3. Консервации подлежат неокрашенные металлические поверхности машины, кроме поверхностей из коррозионно-стойких сталей.
4. Консервацию производить по ГОСТ 9.014, группа изделий II, условия хранения ОЖ, срок действия до 3 лет.
5. Хранение машины должно производиться в закрытом помещении или под навесом.
6. Эксплуатационная документация вкладывается в полиэтиленовый пакет.
7. Машина упаковывается совместно с принадлежностями и тех. документацией в специальную тару, выполненную по ГОСТ 10198.
8. Маркирование тары выполняется в соответствии с ГОСТ 14192.
9. При транспортировке ящика с машиной необходимо:
 - прочно и правильно подвесить ящик к подъемному устройству, стропить в соответствии с маркировкой;
 - при подъеме и опускании ящика не допускать большого крена, ударов дном или бортом, сотрясений и рывков;
 - при погрузке и разгрузке ящик не кантовать;
 - выполнять требования знаков, указанных на ящике.

13.СВЕДЕНИЯ О ХРАНЕНИИ, КОНСЕРВАЦИИ И РАСКОНСЕРВАЦИИ ПРИ ЭКСПЛУАТАЦИИ ИЗДЕЛИЯ

таблица 6

Дата консервации, расконсервации, установки на хранение или снятия с хранения	Условия хранения или метод консервации	Наименование предприятия, производившего консервацию, расконсервацию, установку на хранение или снятие с хранения	Должность фамилия, подпись ответственного за хранение лица
---	--	---	--

14.УЧЕТ РАБОТЫ

таблица 7

Месяцы	Итоговый учет работы по годам.								
	20 г.			20 г.			20 г.		
	Кол-во часов	Итого с начала эксплуатации	Подпись	Кол-во часов	Итого с начала эксплуатации	Подпись	Кол-во часов	Итого с начала эксплуатации	Подпись
Январь									
Февраль									
Март									
Апрель									
Май									
Июнь									
Июль									
Август									
Сентябрь									
Октябрь									
Ноябрь									
Декабрь									
ИТОГО									

15.УЧЕТ ТЕХНИЧЕСКОГО ОБСЛУЖИВАНИЯ

таблица 8

Дата	Количество часов работы с начала эксплуатации или после капитального ремонта	Вид технического обслуживания	Замечание о техническом состоянии	Должность, фамилия и подпись ответственного лица
------	--	-------------------------------	-----------------------------------	--

16.ТРЕБОВАНИЯ К УЧЕТУ ОТКАЗОВ

При заполнении форм "Учет неисправностей при эксплуатации" и "Учет проведенных ремонтов изделия и его составных частей в графе "стоимость работ" наряду с величиной фактических затрат в рублях указывается группа сложности.

Первая группа сложности - отказы, устраняемые ремонтом или заменой деталей, которые расположены снаружи сборочных единиц.

Устранение отказов производится без разборки этих сборочных единиц.

Вторая группа сложности - отказы, устраняемые ремонтом или заменой легкодоступных сборочных единиц или их деталей, а также отказы, устранение которых требует раскрытия внутренних полостей основных сборочных единиц (но без разборки). Затраты составляют не более 30% стоимости сборочных единиц.

Третья группа сложности - отказы, для устранения которых требуется разборка или расчленение основных сборочных единиц, а затраты превышают 30% их стоимости.

Стоимость новой сборочной единицы принимается по данным, приведенным в "Нормах расхода запасных частей на капитальный ремонт".

Неисправности, не связанные с потерей работоспособности (например, повреждения окраски) не классифицируются как отказы, но учитываются при заполнении вышеуказанных форм.

17.УЧЕТ НЕИСПРАВНОСТЕЙ ПО ЭКСПЛУАТАЦИИ

таблица 9

Дата отказа изделия или его составных частей	Количество часов работы с начала эксплуатации или после капитального ремонта	Наименование отказавшей составной части. Характер неисправности	Причина неисправности, количество часов работы отказавшей составной части	Режим работы изделия и характер его загрузки	Принятые меры по устранению неисправности, расход ЗИП и отметка о направлении рекламаций	Трудоемкость устранения неисправности в чел. час.	Продолжительность устранения неисправности, в час	Стоимость работ в руб.	Должность, фамилия и подпись лица, ответственного за устранение неисправности
--	--	---	---	--	--	---	---	------------------------	---

18.СВЕДЕНИЯ ОБ ИЗМЕНЕНИЯХ В КОНСТРУКЦИИ ИЗДЕЛИЯ И ЕГО СОСТАВНЫХ ЧАСТЕЙ ВО ВРЕМЯ ЭКСПЛУАТАЦИИ И РЕМОНТА

таблица 10

Основание (наименование документа)	Дата проведения изменений	Содержание проведенных работ	Характеристика работы изделия после проведенных изменений	Должность, фамилия и подпись лица, ответственного за проведенное изменение	Примечание
--	------------------------------	------------------------------------	--	--	------------

19.СВЕДЕНИЯ О ЗАМЕНЕ СОСТАВНЫХ ЧАСТЕЙ ВО ВРЕМЯ ЭКСПЛУАТАЦИИ

таблица 11

Снятая часть				Вновь установленная часть		Дата, должность и подпись лица, ответственного за проведение замены
Наименование и обозначение	Заводской номер	Число отработанных часов (циклов)	Причина выхода из строя	Наименование и обозначение	Заводской номер	

20.УЧЕТ ПРОВЕДЕННЫХ РЕМОНТОВ ИЗДЕЛИЯ И ЕГО СОСТАВНЫХ ЧАСТЕЙ

таблица 12

Наименование и обозначение составной части	Основание Для сдачи в ремонт	Дата		Дата		Трудоемкость ремонта, чел. час.	Стоимость ремонта в руб.	Наименование ремонтного органа	Количество часов работы до ремонта	Вид ремонта (средний, капитальный и др.)	Наименование Ремонтных работ	Должность, фамилия и подпись ответственного лица	
		остановки машины для ремонта	ввода в эксплуа- тацию после ремонта	пос- туп- ления в ре- монт	выхо- да из ре- мон- та							произ- водивше го ремонт	приняв- шего из ремонта

21. ПРИЛОЖЕНИЯ

ПРИЛОЖЕНИЕ 1

Схема электрическая принципиальная ВК-2800

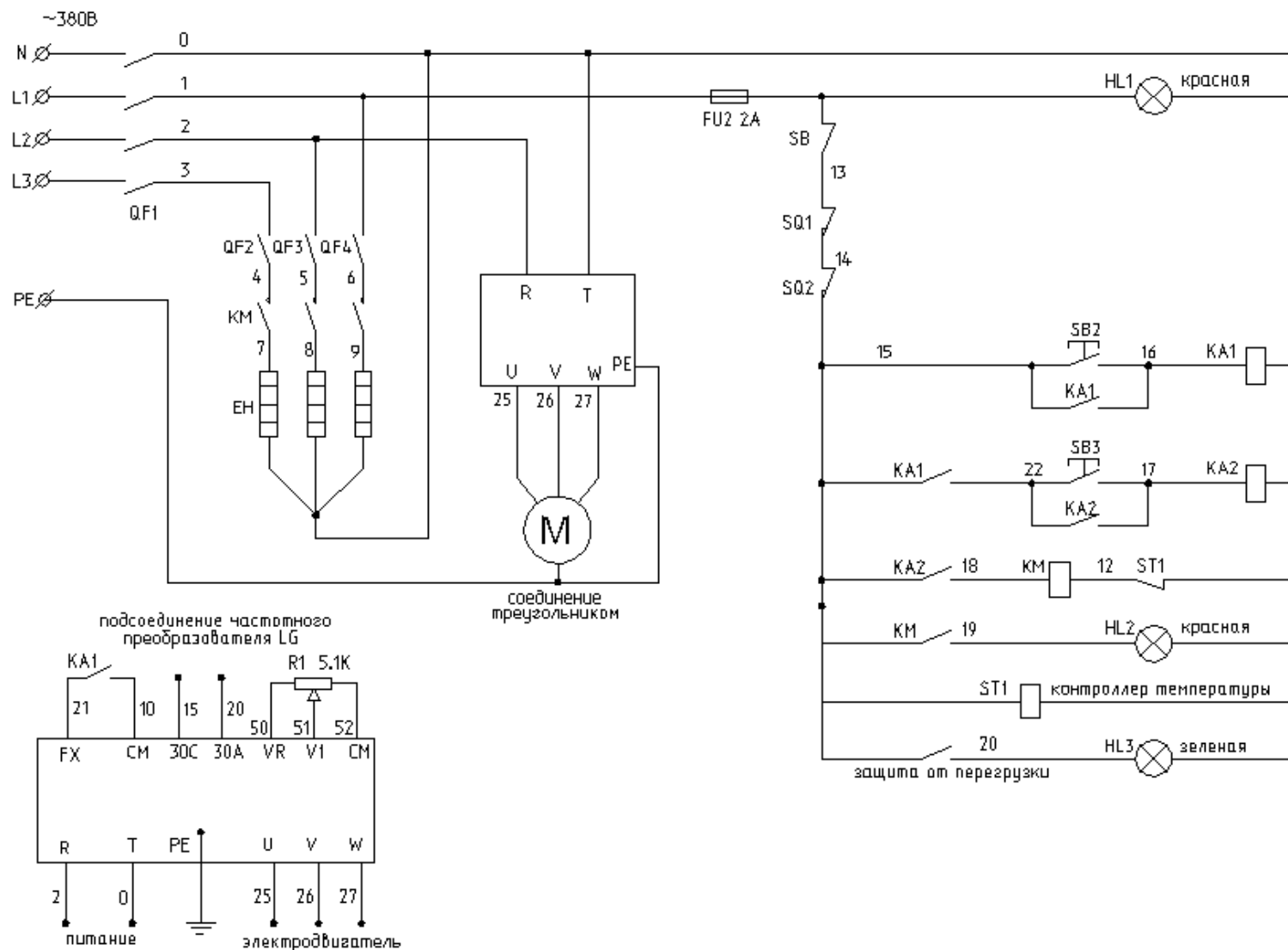
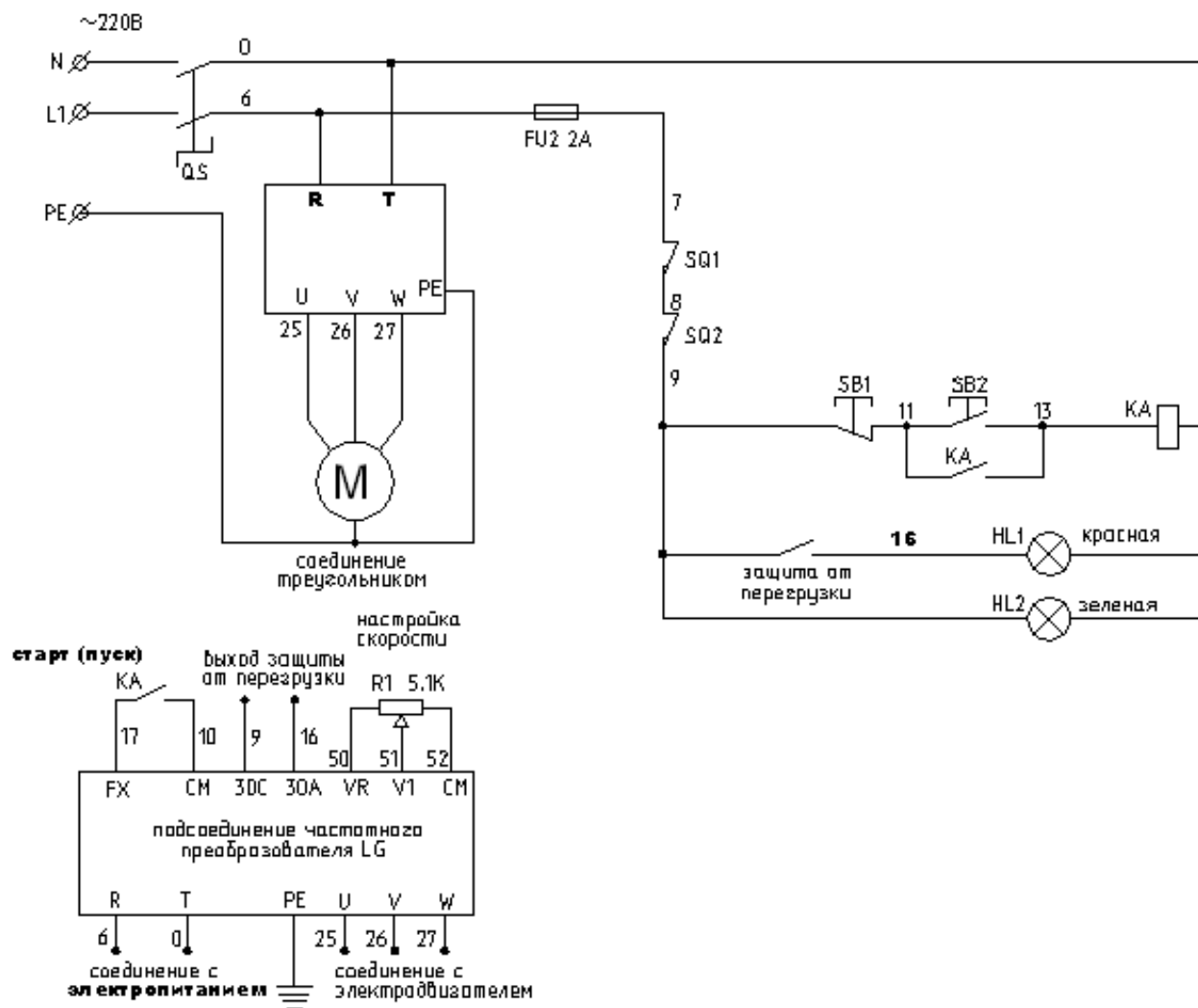


Схема электрическая принципиальная ВК-2800П



АКТ–РЕКЛАМАЦИЯ

Акт–рекламация составляется комиссией.

В акте указывается:

- наименование организации – владельца изделия и полный почтовый и железнодорожный адрес;
- время и место составления акта;
- фамилии лиц, составивших акт, и их должности;
- время получения изделия и его заводской номер;
- время ввода изделия в эксплуатацию;
- условия эксплуатации изделия и число отработанных часов;
- количество и наименование дефектных деталей;
- подробное описание недостатков, по возможности с указанием причин, вызвавших недостатки, и обстоятельств, при которых они обнаружены;
- заключение комиссии, составившей акт о причинах неисправностей.

Примечание.

- * Акт об обнаруженных визуально дефектах составляется не позднее 10 дней после получения изделия, а о скрытых дефектах, не обнаруженных при приемке на заводе, составляется в пятидневный срок с момента обнаружения.
- * Акт и дефектные детали, кроме металлоконструкций, направляются предприятию–изготовителю.
- * Завод не несет ответственности за повреждения в результате неумелого управления, неправильного обслуживания при эксплуатации и хранении изделия.
- * Во время гарантийного срока, в случае обнаружения дефектов, представитель завода по вызову организации выезжает на место. Акт-рекламация составляется в его присутствии
- * Если дефект произошел не по вине завода, организация, вызвавшая представителя завода, принимает на себя затраты, связанные с вызовом.
- * Завод не несет ответственность за надежность работы машины и претензии к заводу являются необоснованными при отсутствии в паспорте (табл.14-22) сведений о проведенном техническом обслуживании, неисправностях при эксплуатации, изменениях в конструкции, о замене составных частей.
- * Акты, составленные с нарушением указанных выше условий, завод к рассмотрению не принимает.



ОАО ВМЗ

После заполнения этой карты и отправки ее в адрес завода Вы получаете право на льготное обслуживание оборудования, как в гарантийный, так и в послегарантийный период, а также на поставку запасных частей.

Уважаемые дамы и господа.

Вы приобрели прачечное оборудование производства ОАО "Вяземский машиностроительный завод". Предприятие заинтересовано в его надежной работе в течение всего срока эксплуатации, поэтому нам необходимо владеть информацией об организациях, эксплуатирующих оборудование.

СЕРВИСНАЯ КАРТА

на каландр гладильный _____ зав. № _____.

Наименование эксплуатирующей организации

Почтовый адрес:

Тел., факс

Должность, Ф.И.О.

Наименование продавца (при покупке через посредника)

Учитывая Вашу занятость, мы постарались сделать предлагаемую сервисную карту максимально краткой. Убедительно просим Вас заполнить ее и выслать в наш адрес.



Наш адрес:

215100 Смоленская обл.,
г. Вязьма, ул. 25 Октября, 37

По вопросам сервисного обслуживания и приобретения запасных частей вы можете обратиться в нашу сервисную службу.

Наш адрес:

**215100 Смоленская обл.,
г. Вязьма, ул. 25 Октября, 37
ОАО «Вяземский машиностроительный завод»
E-mail: vmz@vyazma.su
[http:// www.vyazma.su](http://www.vyazma.su)
Тел. (48131) 3-47-33, 3-48-88 - сервис
Тел. (48131) 3-48-22, 3-47-22 - запчасти
Факс (48131) 5-28-49**

При обращении необходимо сообщить:

- **марку машины**
- **заводской номер**
- **дату приобретения**
- **дату запуска в эксплуатацию**
- **наименование организации, запустившей в эксплуатацию**