



ОТКРЫТОЕ АКЦИОНЕРНОЕ ОБЩЕСТВО
“Вяземский машиностроительный завод”
*производство и сервисное обслуживание промышленного
прачного оборудования*
Россия 215100 Смоленская обл. г.Вязьма, ул.25 Октября, д.37

ТЕЛЕЖКА ПЛАСТИКОВАЯ

ТП – 200М

РУКОВОДСТВО ПО ЭКСПЛУАТАЦИИ

ВНИМАНИЕ!

Завод не несет ответственности за надежность работы тележки при несоблюдении потребителем правил эксплуатации:

- превышение грузоподъемности;
- использование для перевозки металлических или других твердых предметов, которые могут повредить внутреннюю поверхность корзины;
- использование вне помещения прачечных.

Не подлежит подтверждению соответствия требованиям технических регламентов Таможенного союза.

1. НАЗНАЧЕНИЕ ИЗДЕЛИЯ

Тележка предназначена для перевозки мокрого или сухого белья в помещениях прачечных с твердым полом или напольным покрытием.

2. ТЕХНИЧЕСКИЕ ХАРАКТЕРИСТИКИ

Грузоподъемность тележки, кг не более	75
Высота загрузки белья, мм, не более	600
Объем корзины, дм ³	200±70
Радиус разворота тележки, м, не более	0,460
Габаритные размеры, мм (с ручкой и корзиной), не более	
длина	985
ширина	530
высота	960
Масса, кг, не более	15
Срок службы, лет, не менее	10,3

3. КОМПЛЕКТНОСТЬ

ТП-130.01.000	Каркас	1
ТП-130.00.001	Ручка	1
	Болт М8-6gx20.56.019 ГОСТ 7798-70	16
	Болт М8-6gx55.56.019 ГОСТ 7798-70	4
	Гайка М8-6Н.6.019 ГОСТ 5915-70	20
	Шайба 8 65Г 019 ГОСТ 6402-70	20
	Шайба А.8.02.0115 ГОСТ 11371-78	24
	Колесо поворотное SC125	2
	Колесо неповоротное FC125	2*
	Контейнер пластиковый	1

Примечание: В зависимости от вида упаковки колеса и ручка могут быть уже установлены на тележке вместе с соответствующим крепежом.

*Допускается замена колеса неповоротного FC125 на колесо поворотное SC125.

4. УСТРОЙСТВО ТЕЛЕЖКИ

4.1. Тележка представляет собой изделие модульной конструкции, состоящее из 2-х элементов: контейнера и каркаса.

4.2. Каркас сварной со съемной ручкой и съемными колесами, изготовлен из труб квадратного сечения. Ручка изготовлена из трубы круглого сечения. Колеса поворотные (2 шт.) и неповоротные (2шт.) обрезиненные.

4.3. Контейнер изготовлен из пластика, что придает ему высокую прочность и надежность.

4.4. Поворотные и неповоротные обрезиненные колеса имеют высокую маневренность и легкость хода, что делает тележку удобной в эксплуатации.

5. УКАЗАНИЯ ПО ЭКСПЛУАТАЦИИ.

5.1. Запрещается использовать изделие для перевозки металлических или других твердых предметов и сыпучих веществ, которые могут повредить внутреннюю поверхность корзины.

5.2. Запрещается загружать изделие бельем в количестве, превышающем грузоподъемность, указанную в разделе 2.

5.3. При перемещении избегать ударов и неаккуратного обращения с изделием.

6. ПОДГОТОВКА ИЗДЕЛИЯ К ЭКСПЛУАТАЦИИ

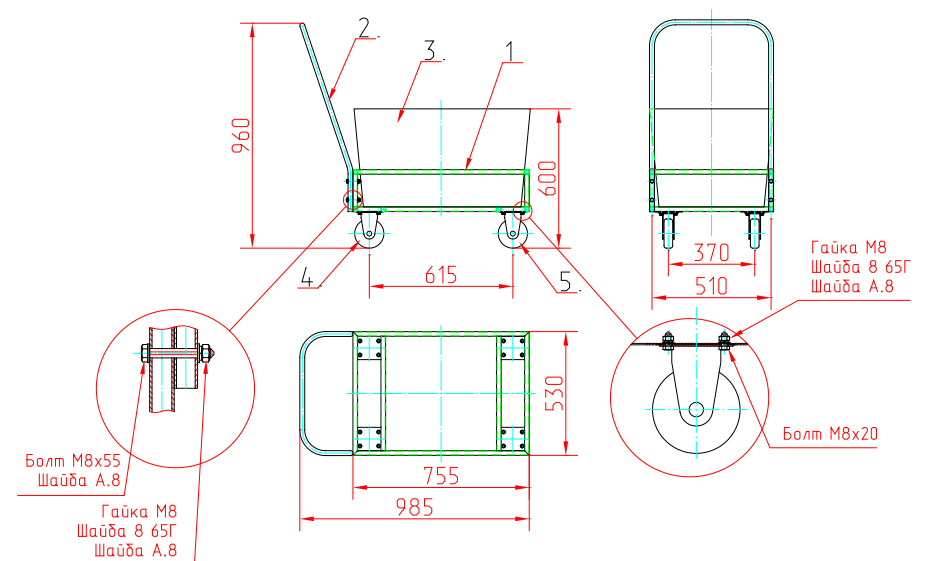
Тележка освобождается от тары и оберточной упаковки. Проверяется комплектность поставки и проводится внешний осмотр с целью выявления возможных повреждений при транспортировке. Тележка может поставляться со снятой ручкой и снятыми колесами. В этом случае необходимо провести сборку.

Перед сборкой узлы и детали очистить от пыли, внутреннюю поверхность корзины протереть мягкой тканью.

6.1. Если тележка поставляется со снятой ручкой - закрепить ручку 2 на каркасе 1 болтами М8х55, входящими в комплект поставки.

6.2. Если тележка поставляется со снятыми колесами – снять пластиковый контейнер, на нижней части каркаса 1 закрепить 2 неповоротных колеса (со стороны ручки) и два поворотных колеса (с противоположной стороны) болтами М8х20, входящими в комплект поставки, установить пластиковый контейнер.

Тележка готова для эксплуатации.



7. ТЕХНИЧЕСКОЕ ОБСЛУЖИВАНИЕ

7.1. Проверять надежность болтовых соединений крепления ручки и колес.

7.2. Смазку подшипников осей колес и подшипников осей поворота производить по мере необходимости смазкой Литол 24 Мли 4/12-3 ГОСТ 21150-87 или аналогичной.

7.3. Следить за чистотой изделия.

8. ГАРАНТИИ ИЗГОТОВИТЕЛЯ

Гарантийный срок на изделие – 36 месяцев со дня ввода в эксплуатацию, при условии соблюдения потребителем требований по монтажу и эксплуатации, указанных в настоящей инструкции.

9. СВЕДЕНИЯ О ХРАНЕНИИ И УПАКОВКЕ

9.1. Хранение изделия в упаковке должно производиться в закрытом помещении.

9.2. Эксплуатационная документация упаковывается в полиэтиленовый пакет.

9.3. Изделие упаковывается согласно комплектности в специальную тару.

9.4. Маркирование тары выполняется в соответствии с ГОСТ 14192.

10. СВИДЕТЕЛЬСТВО О ПРИЕМКЕ

Тележка ТП – 200М заводской № _____
соответствует техническим условиям ТУ и признана годной для эксплуатации.

Дата выпуска _____

М.П.

Начальник ОТК _____ / _____ /
 Подпись Расшифровка подписи